

Standardní svařovací a plazmové řezací zdroje

7. vydání



Svařovací a řezací technologie



Více než 100 let je ESAB jednou z předních a nejvíce inovativních společností ve svařovací a řezací technologii.

Neustále pracujeme na optimalizaci a vývoji svařovacích a řezacích procesů tak, abychom našim zákazníkům a partnerům nabídli to nejlepší co přináší technologický pokrok.

Samozřejmě věnujeme vysokou pozornost kvalitě našich produktů, které jsou vyráběny a prodávány po celém světě.

Zkušenosti našich pracovníků, našeho servisu a naší technické podpory jsou k dispozici našim partnerům po celém světě.

Široká distribuční síť, oblastní zástupci i obchodní partneři nám umožňují být blízko našim zákazníkům - na celém světě.

Obsah

Svařování metodou MMA

Caddy® Arc 151i	8 - 9	Origo™ Mig C3000i	26 - 27
Caddy® Arc 201i	8 - 9	Aristo® Mig C3000i U6	26 - 27
Caddy® Arc 251i	8 - 9	Origo™ Mig 402c	28 - 31
Origo™ Arc 410c	10 - 11	Origo™ Mig 502c	28 - 31
Origo™ Arc 650c	10 - 11	Origo™ Mig 652c	28 - 31
Origo™ Arc 810c	10 - 11	WARRIOR™ 400i CC/CV	32 - 35
Origo™ Mig 4004i A44	12 - 13	WARRIOR™ 500i CC/CV	32 - 35
KHM 190	14 - 15	Origo™ Mig 4004i	36 - 39
KHM 351	14 - 15	Origo™ Mig 5004i	36 - 39
KHM 405	14 - 15	Aristo® U8 ₂	40 - 41
KHM 525	14 - 15	Origo™ / Aristo® Mig 4002c	42 - 45
KHM 595	14 - 15	Origo™ / Aristo® Mig 5002c	42 - 45
Buddy™145	16 - 17	Origo™ / Aristo® Mig 6502c	42 - 45
Buddy™160	16 - 17	Aristo® Mig 3001i	46 - 47
Buddy™180	16 - 17	Aristo® Mig 4004i	46 - 47

Svařování metodou MIG/MAG

Caddy® Mig C160i	20	Aristo® Mig 4004i Pulse	48 - 49
Caddy® Mig C200i	21	Aristo® Mig U4000i	50 - 53
Origo™ Mig C170	22	Aristo® Mig 5000i	50 - 53
Origo™ Mag C171	22	Aristo® Mig U5000i	50 - 53
Origo™ Mig C200	22		
Origo™ Mag C201	22		
Origo™ Mig C250	22		
Origo™ Mag C251	22		
Hořáky MXL™	23		
Origo™ Mig C280 PRO	24 - 25		
Origo™ Mig C340 PRO	24 - 25		
Origo™ Mig C420 PRO	24 - 25		

Příslušenství

PSF™- řada hořáků MIG/MAG	54
MXH™- řada hořáků Push Pull	55
Náhradní díly pro hořáky PSF™ a MXH™	56 - 57
Podavače drátu	58 - 59
Náhradní díly pro podavače drátu	60 - 61
Příslušenství	62 - 63
Dálková ovládání, digitální	64 - 65
Dálková ovládání, analogová	66 - 67
Vozíky	68 - 69

Svařování metodou TIG

Caddy® Tig 1500i	72 - 73
Caddy® Tig 2200i	72 - 73
Origo™ Tig 3001i	74 - 75
Aristo® Tig 4000i	76 - 77
Caddy® Tig 2200i AC/DC	78 - 79
Origo™ Tig 3000i AC/DC	80 - 81
Origo™ Tig 4300i AC/DC	80 - 81
Heliarc	82 - 83
Svařovací hořáky TXH™	84 - 85

Plazmové řezací stroje

Cutmaster® 40	88 - 90
Cutmaster® 60	88 - 90
Cutmaster® 80	88 - 90
Cutmaster® 100	88 - 90
Cutmaster® 120	88 - 90
Plazmové hořáky	91 - 93
ESP 150	94 - 95
ESP 150 Deuce Pack	94 - 95

Klíč ke grafickým poznámkám:

Barevné kolečko označuje obsah balení:

Kompletní balení

Origo™ Tig 3000i AC/DC TA24 + svařovací kabely MMA
+ CoolMidi 1800 + svařovací hořák TXH™ 251w
+ 4-kolový vozík

0459 795 882

Kompletní balení obsahuje více položek, viz níže uvedený příklad svařovacího zdroje. Symbol kolečka před Origo™ Tig 3000i, znamená, že součástí balení jsou stejným symbolem označené položky v objednacích informacích, viz níže:

Objednací informace

Origo™ Tig 3000i, TA24

Origo™ Tig 3000i, TA24 AC/DC	0459 735 880
CoolMidi 1800 chladicí jednotka	0459 840 880
2-kolový vozík	0459 366 890
4-kolový vozík	0460 060 880

Svařovací a řezací technologie

Ruční obloukové svařování

Ruční obloukové svařování (MMA - Manual Metal Arc Welding, SMAW - Shielded Metal Arc Welding).

Je to nejstarší a nejuniverzálnější forma obloukového svařování. Elektrický oblouk je nastaven mezi obalenou elektrodou a základním materiálem.

Roztavené kapky kovu z elektrody se přenáší obloukem do svarové lázně a jsou chráněny plyny vznikajícími z rozkladu komponentů obalu.

Roztavená struska se dostává na povrch svarové lázně, kde během tuhnutí chrání svarový kov před přístupem atmosféry. Po vytvoření každé housenky je nutno strusku odstranit.

Vyrábějí se stovky různých typů elektrod, často jsou legované, aby se prodloužila trvanlivost, pevnost a tažnost svaru.

Tato metoda se nejčastěji používá při běžném svařování všech druhů svařitelných ocelí i neželezných kovů a pro navařování. Zůstává jednou z nejflexibilnějších a její výhody vynikají v obtížně přístupných oblastech.





ArcPlus™ II

Regulátor rozstříku ArcPlus™ II zajišťuje intenzivnější, přesto však plynulý a stabilní oblouk, jehož regulace je snadná.

Regulátor rozstříku ArcPlus™ II nabízí lepší svařovací charakteristiky, zjednodušuje vaši práci a zajišťuje lepší kvalitu svaru s menšími nároky na opravu po svařování.



LiveTig™

Zapálení LiveTig™ elektronicky reguluje počáteční proud při zapálení náškrabem tak, aby bylo zajištěno bezpečné zapálení oblouku bez poškození elektrody.

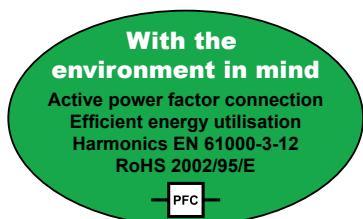
Svařování metodou MMA

Zdroje Caddy jsou vybavené velkými kabelovými konektory OKC 50, které zajišťují delší životnost. Kompaktní konstrukce je lehká a snadno přenosná, a přesto svojí velikostí neohrožuje důležité chlazení vnitřních součástí. Konstrukce je vyrobena z nárazuvzdorného pláště z polymeru. Účinné chlazení a konstrukce spolu vytvářejí zdroj s chladnějším provozem a s delší očekávanou životností, a to i při použití v náročných pracovních prostředích. Konstrukce také napomáhá k tomu, aby všechny citlivé části uvnitř zdroje byly udržovány čisté a chráněné před prachem. Zdroj Caddy® je vyroben v souladu s IP23, což znamená, že je možné jej používat venku – a to dokonce v dešti.

Funkce ArcPlus™ II vylepšuje svařovací charakteristiky, zjednodušuje svařování a zajišťuje lepší kvalitu svaru s menším dodatečným zpracováním.

Caddy® Arc jsou vybavené obvodem PFC, který umožňuje využívat celý rozsah zdroje na pojistce 16A. Obvod PFC také chrání zdroj před kolísáním napájecího napětí a díky němu je vhodné použití zdroje s generátorem.

Zdroj Caddy® Arc 151i/201i může pracovat s velmi dlouhými napájecími kabely, až do délky 100m, takže má opravdu velký pracovní dosah. Vyroben pro použití ve venkovním prostředí.



Mobilní řešení pro profesionální svařeče



- Profesionální svařovací aplikace
- Nabídka čtyř ovládacích panelů
- Možnost použití extra dlouhých napájecích kabelů Ø 2.5 mm, délka do 100 m,
- Třída krytí IP 23 umožňující práce venku
- Robustní konstrukce odolná proti nárazům
- Termostatická čidla proti přehřátí
- K montáži a výrobě
- Pro opravu a údržbu



Ovládací panel A31

- Pro Caddy® Arc 151i
- Základní ovládací panel
- TIG (náškrabem start)
- Hot Start (přednastavení)
- Arc Force (přednastavení)



Ovládací panel A33

- Určeno pro Caddy® Arc 151i a 201i
 - LiveTig™ pro metodu TIG
 - Hot Start (nastavení)
 - Arc Force (nastavení)
 - ArcPlus™ II lepší kvalita svaru
 - Digitální displej
 - Kapkový přenos
 - Dálkové ovládání
 - Dvě paměťové pozice
- Caddy® Arc 201i: vybaven obvodem PFC - Power Factor Correction



Ovládací panel A32

- Určeno pro Caddy® Arc 251i
- LiveTig™ pro metodu TIG
- Hot Start (nastavení parametrů)
- Arc Force (nastavení parametrů)
- ArcPlus™ II
- Digitální displej
- Kapkový přenos
- Dálkové ovládání



Ovládací panel A34

- Pro Caddy® Arc 251i
- Použití bazických, rutilových a celulóзовých elektrod
- LiveTig™ pro metodu TIG
- Hot Start (nastavitelné)
- Arc Force (nastavitelné)
- ArcPlus™ II regulátor
- Digitální displej
- Kapkový přenos
- Dálkové ovládání
- Dvě paměťové pozice

Vozík, str. 69



Ramenní popruh



Dálkové ovládání, str. 64 - 67

Technická data	Caddy® Arc 151i	Caddy® Arc 201i	Caddy® Arc 251i
Napájecí napětí, V / f	230 / 1	230 / 1	400 / 3
Pojistka, proti přepětí, A	16	16	10
Dovolené zatížení MMA (A31), A	8 - 150	-	-
Dovolené zatížení MMA (A33), A	4 - 150	4 - 170	-
Dovolené zatížení MMA (A32/A34), A	-	-	4 - 250
Dovolené zatížení TIG (A33), A	4 - 150	4 - 220	-
Dovolené zatížení TIG, A	-	-	3 - 250
Napětí naprázdno (A31), V	58 - 72	-	-
Napětí naprázdno (A33), V	55 - 60	55 - 60	-
Napětí naprázdno, V	-	-	65
Účinnost při maximálním výkonu	0,99	0,99	0,94
Účinnost při max. výkonu, %	80	81	83
Rozměry d x š x v, mm	418 x 188 x 208		
Hmotnost, kg	7,9	8,3	10,5
Třída krytí	IP 23		
Aplikační třída	S		

Dovolené zatížení při 40°C, MMA			
25%, A	150	170	-
30%, A	-	-	250
60%, A	100	130	190
100%, A	90	110	150

Dovolené zatížení při 40°C, TIG			
20%, A	-	220	-
25%, A	150	-	-
30%, A	-	-	250
60%, A	120	150	190
100%, A	110	140	150

Objednací informace	
Caddy®Arc 151i, A31	0460 445 881
Caddy®Arc 151i, A33	0460 445 883
Caddy®Arc 201i, A33	0460 445 884
Caddy®Arc 251i, A32	0460 300 880
Caddy®Arc 251i, A34	0460 300 881

Příslušenství Caddy® Arc	
Popruh přes rameno	0460 265 003
2-kolový vozík (pro plynovou bombu 5-10l)	0459 366 885
Svař. hořák TIG TXH™151V, 4m	0700 300 539
Svař. hořák TIG™ 151V, 8 m	0700 300 545
Svař. hořák TIG™ 201V, 4 m	0700 300 553
Svař. hořák TIG™ 201V, 8 m	0700 300 556

Obsah dodávky:
 3m napájecí kabel se zástrčkou, 3m kabel pro MMA s držákem elektrody, 3m zemnicí kabel se svorkou

Origo™ Arc 410c, 650c a 810c



Výkonný stejnosměrný zdroj

Svařovací zdroje Origo™ Arc 410c, 650c a 810c jsou výkonné a robustní svařovací zdroje (choppery) určené pro ruční svařování MMA se všemi druhy obalených elektrod, svařování TIG a drážkování uhlíkovou elektrodou.

Dokonalá technologie, vysoký výkon, vynikající svařovací vlastnosti, odolné kryty a velká kola předurčují tento zdroj pro nasazení v nejtěžších podmínkách.

Zdroje jsou vybaveny funkcemi Hot Start pro plynulý start, Arc Force pro usnadnění hlubšího průvaru a Anti Stick pro prevenci přilepení elektrody ke svařenci.

Dálkové ovládání N02

Dálkové ovládání N02 reguluje nastavení proudu bezdrátově, tedy bez samostatného kontrolního kabelu.

- Vynikající pro celulóznové elektrody
- Vynikající svařovací charakteristiky - vysoká kvalita
- Široký rozsah proudu a napětí - víceúčelové aplikace
- Kompenzace napájení sítě - stabilní svařovací parametry
- Plynulá regulace proudu
- HotStart, ArcForce a Anti Stick
- Optimální použití pro drážkování
- Vhodné pro nastavení speciálního výkonu napětí
- Nabídka stacionárních i mobilních zařízení
- Svařování metodou MIG/MAG určeno s použitím MobileFeed, str.59



Technická data	Origo™ Arc 410c
Napájecí napětí, V / f	230 / 400 - 415 / 500 / 3
Pojistka proti přepětí, A	63 / 25 / 20
Rozsah nastavení MMA, A	20 - 400
Napětí naprázdno, V	53 - 70
Rozměry, d x š x v, mm	1310 x 800 x 780
Hmotnost, kg	157
Třída krytí	IP 23
Klasifikační třída	S

Přípustné zatížení při 40°C, MMA	
35% dovolené zátěže, A	400 / 36
60% dovolené zátěže, A	310 / 33
100% dovolené zátěže, A	240 / 30



Ovládací panel A12

- Možnost volby svařovací metody, svařovací elektrody
- Drážkování nebo svařování TIG, zapalování náškrabem
- Digitální V/A metr
- HotStart (nastavitelný)
- ArcForce (nastavitelný)
- Použití s jednotkou dálkového ovládání bezdrátového N02



N02

- Dálkové ovládání

Objednací informace

Origo™ Arc 410c, A12 Offshore	0349 311 480
Origo™ Arc 410c, A12 Stationary	0349 311 490
Origo™ Arc 650c, A12 Offshore	0349 311 500
Origo™ Arc 650c, A12 Stationary	0349 311 510
Origo™ Arc 810c, A12 Offshore	0349 311 430

Příslušenství Origo™ Arc 410c

Napájecí kabel 4x4 mm ² , 5 m	0468 995 881
Zástrčka CEE, 400V/32A	0349 891 208
Svařovací kabel, kompletní, 5 m, 70 mm ²	0700 006 894
Zemní kabel, kompletní, 5 m, 70 mm ²	0700 006 895

Příslušenství Origo™ Arc 650c a 810c

Napájecí kabel 4 x 10 mm ² , 5 m	0469 148 881
Zástrčka CEE 400V/63A	0349 891 209
Svařovací kabel, kompletní, 5 m, 95 mm ²	0700 006 896
Zemní kabel, kompletní, 5 m, 95 mm ²	0700 006 897

Jednotka dálkového ovládání bezdrátového N02

Dálkové ovládání N02	0349 304 617
----------------------	--------------

Origo™ Arc 650c	Origo™ Arc 810c
230 / 400 - 415 / 500 / 3	230 / 400 - 415 / 500 / 3
80 / 50 / 35	100 / 63 / 50
20 - 650	20 - 800
53 - 70	53 - 70
1310 x 800 x 780	1310 x 800 x 780
223	245
IP 23	IP 23
S	S
650 / 44	800 / 44
490 / 40	630 / 44
400 / 36	500 / 40



Dálkové ovládání, str. 64 - 67



Drážkovací kleště, viz. Katalog ochranných pomůcek a příslušenství

Origo™ Mig 4004i A44

Optimální řešení pro svařování MMA

Vysoce výkonné invertory

Origo™ Mig 4004i jsou elektronicky řízené invertorové zdroje s nízkou hmotností, konstruované pro vysoký výkon svařování a náročné podmínky.

Již třetí generace invertorových zdrojů nabízí zvýšenou účinnost. Účinník při maximálním proudu se blíží hodnotě 1. Toto zajišťuje minimální spotřebu elektrické energie a snižuje náklady na svařovací proces ve výrobě při stejných výkonech.

Funkce ESAB Arc Plus™ II zajišťuje výborné svařovací vlastnosti při použití bazických elektrod.

Svařovací zdroj Origo™ Mig 4004i A44 může bez problémů svařovat elektrodou do průměru 6 mm a drážkovat drážkovací elektrodou do průměru 8 mm.

Vhodné použití zdroje při svařování MIG/MAG je s podavačem MobileFeed 300 AVS.



- Vynikající svařovací vlastnosti - vysoký výkon odtavení a kvality svaru
- Standby funkce - systém úspory el. energie
- Vnitřní prachový filtr - snižuje možnost poruchy
- Funkce LiveTIG™ - pro snadné zapalování náškrabem
- Třída krytí IP23 - ideální pro venkovní použití
- Dálkové ovládání
- Integrované rukojeti

Technická data	Origo™ Mig 4004i
Napájení, V / f	380 - 440 / 3
Pojistka, proti přepětí, A	25
Rozsah parametrů A	16 - 400
Napětí naprázdno, V	55
Výkon, W	100
Účinník při max.	0,94
Účinnost při max, %	88
Rozměry, d x š x v, mm	610 x 250 x 445
Hmotnost, kg	46
Třída krytí	IP 23
Aplikační třída	S

Maximální zatížení při 40°C	
60% DZ, A/V	400 / 36
100% DZ, A/V	300 / 32



Ovládací panel A44

- Výběr typu elektrody - bazická - rutilová - celulózná
- Funkce LiveTIG™ - pro snadné zapalování náškrabem
- Funkce Hot Start a Arc Force
- Plynulé nastavení indukčnosti
- VRD funkce (Voltage Reduction Device)
- Drážkování uhlíkovou elektrodou
- Dvě paměti
- Digitální displej
- Kapkový přenos a nastavení minimálního proudu TIG
- Možnost svařování MIG/MAG při použití s podavačem MobileFeed 300 AVS



Mobile Feed

Objednací informace

Origo™Mig 4004, A44	0465 152 880
Svařovací kabel, komplet, 5 m	0700 006 893
MobileFeed 300 AVS	0558 005 728

Obsah dodávky:

Napájecí kabel 5 m a CEE zástrčka. Zemnicí kabel, komplet, 5 m.



Hořáky TIG, viz str. 84 - 85



Dálkové ovládání, viz str. 64 - 67



Drážkovací hořák, viz. Katalog ochranných pomůcek a příslušenství ESAB

KHM 190HS/YS, KHM 351YS

Generátory svařovacího proudu

Digitálně řízené, motorem poháněné agregáty pro svařování metodami MMA, TIG a MIG/MAG (multiprocesní verze). Určené pro profesionální opravárenské, údržbářské a montážní práce v náročných podmínkách. Všechny generátory mohou být také používány jako zdroje střídavého proudu, jsou vybaveny zásuvkami pro 230 V a 400 V (3 fáze). Benzínová verze KHM 190 HS je vybavena vzduchem chlazeným motorem Honda GX 390, se startovací šňůrou. Všechny ostatní generátory jsou vybaveny dieselovými motory s elektronickým startováním a baterií.



KHM 190HS



KHM 351YS

Technická data	KHM 190 HS	KHM 190 YS	KHM 351 YS
Rozsah nastavení, A	20-190	20-190	20-350
Napájení naprázdno, V	98	98	65
AC jednofázový generátor, V/kVA/Hz	230/5/50-60	230/5/50-60	230/7/50
AC třífázový generátor V/kVA/Hz	400/6/50	400/6/50	400/12/50
Typ motoru	Honda GX390	Yanmar L100AE	Yanmar 3TNV76
Typ paliva	Benzín	Diesel	Diesel
Startování	Manuální	Elektrické	Elektrické
Hlučnost, dB(A)LWA	73/98	73/100	72/97
Výkon, kW/ot.min ⁻¹	8,4/3000	6,5/3000	16,5/3000
Rozměry, d x š x v, mm	910x530x580	890x540x580	1610x720x1100
Hmotnost, kg	115	156	535

Dovolené zatížení	KHM 190 HS	KHM 190 YS	KHM 351 YS
35% DZ, A	190	190	350
60% DZ, A	160	160	320
100% DZ, A	120	120	270



2-kolový vozík

Objednací informace

KHM 190 HS 50Hz	0794 000 880
KHM 190 YS 50Hz	0794 000 882
KHM 351 YS	0794 019 880
KHM 351 YS s lapačem jisker	0794 019 881
KHM 351 YS se změnou polarity	0794 019 882
KHM 351 YS s lapačem jisker a změnou polarity	0794 019 883
KHM 351 YS 60 Hz (EU)	0794 019 884

Příslušenství

2-kolový vozík pro KHM 190 HS	0794 009 880
2-kolový vozík pro KHM 190 YS	0794 010 880
2-kolové staveništní tažné zařízení pro KHM 351 YS	0794 014 880
Zemní sada	0794 017 880
Kit V/A pro KHM 351 YS	0794 000 160
Dálkové ovládání PHG1B (KHM 351)	0794 008 882
Dálkové ovládání PHG1B-PL (KHM 351 se změnou polarity)	0794 008 885

KHM 405



KHM 595



PODAVAČ DRÁTU
MobileFeed



PODAVAČ DRÁTU
Origo™ Feed 304 - M13

Generátory svařovacího proudu - multiprocesní zařízení

Generátory svařovacího proudu KHM, verze CC/CV (konstantní proud/konstantní napětí) svařují metodou MMA a TIG, ale i MIG/MAG, jsou-li připojeny k podavači drátu. Všechny zdroje mohou být použity jako generátor 1-fázový (230V) a 3-fázový (400 V).

Technická data	KHM 405 YS	KHM 525 PS	KHM 595 PS
Rozsah nastavení, A	10-400	10-500	10-595
Napájení naprázdno, V	65	62	60
AC jednofázový generátor, V/kVA/Hz	230/7/50	230/12/50	230/15/50
AC třífázový generátor V/kVA/Hz	400/12/50	400/16/50	400/30/50
Typ motoru	Yanmar 3TNV76	Perkins 404C-22G	Perkins 1103C-33G3
Typ paliva	Diesel	Diesel	Diesel
Startování	Elektrické	Elektrické	Elektrické
Hlučnost, dB(A)LWA	72/97	71/96	71/96
Výkon, kW/ot.min ⁻¹	16,5/3000	20,3/1500	30,4/1500
Rozměry, d x š x v, mm	1610x720x1100	1720x980x1100	2000x850x1130
Hmotnost, kg	535	750	980

Maximální dovolené zatížení			
35% DZ, A	400	500	-
60% DZ, A	350	450	550
100% DZ, A	300	400	500

Objednací informace

KHM 405 YS-CC/CV	0794 020 880
KHM 405 YS-CC/CV s lapačem jisker	0794 020 881
KHM 405 YS-CC/CV se změnou polaritu	0794 020 882
KHM 405 YS-CC/CV s lapačem jisker a změnou polaritu	0794 020 883
KHM 525 YS-CC/CV	0794 021 880
KHM 525 YS-CC/CV s lapačem jisker	0794 021 881
KHM 525 YS-CC/CV se změnou polaritu	0794 021 882
KHM 525 YS-CC/CV s lapačem jisker	0794 021 883
KHM 595 YS-CC/CV	0794 003 883
KHM 595 YS-CC/CV (AU)	0794 003 884
KHM 595 YS-CC/CV s lapačem jisker	0794 003 885
KHM 595 YS-CC/CV se změnou polaritu	0794 003 886
KHM 595 YS-CC/CV s lapačem jisker a změnou polaritu	0794 003 887
KHM 595 YS-CC/CV (AU) s lapačem jisker	0794 003 895
KHM 595 YS-CC/CV (AU) s lapačem jisker	0794 003 896
KHM 595 YS-CC/CV (AU) s lapačem jisker a změnou polaritu	0794 003 897

Příslušenství

2-kolové staveništní tažné zařízení pro KHM 405 YS	0794 014 880
2-kolové staveništní tažné zařízení pro KHM 525 PS	0794 012 880
2-kolové staveništní tažné zařízení pro KHM 595 PS	0794 015 880
Zemní sada	0794 017 880
Kit V/A pro KHM 595 PS	0794 000 160
Dálkové ovládání PHG1B	0794 008 882
Dálkové ovládání PHG1B-PL (se změnou polaritu)	0794 008 885
Připojovací souprava pro Origo™ Feed M13	0740 741 881

Podavač drátu Origo™ Feed 304/484 M13

Origo™ Feed 304 M13 V/A	0459 116 864
-------------------------	--------------

Podavač drátu MobileFeed 300 AVS OKC CE

MobileFeed 300 AVS OKC CE	0558 005 728
---------------------------	--------------

Buddy™ Arc 145, 180 a Buddy™ Tig 160

Přenosné řešení pro profesionální svařování

Svařovací zdroje Buddy™ jsou robustní a výkonné svařovací zdroje. Zdroje jsou konstruované s využitím IGBT technologie pro zajištění stabilního procesu svařování.

Konstruován pro dlouhou životnost

Buddy™ Arc 145 a 180 jsou jednoduché a lehké svařovací zdroje s nízkou hmotností. Buddy™ Tig 160 je zdroj pro svařování TIG (GTAW) s funkcemi HF start Arc force.

Vnitřní elektronické obvody jsou chlazeny výkonným ventilátorem pro zvýšení spolehlivosti. Zdroje jsou vybaveny termostatickými čidly proti přehřátí. Navíc jsou vybaveny třemi chladiči pro intenzivnější chlazení.

Skříňe zdrojů jsou vyrobeny z odolných materiálů a vybaveny madlem a komfortním ramenním popruhem pro snadnou manipulaci.



Ovládací panel zdroje Buddy™ Arc 145 je jednoduchý a přehledný, s jedním ovládacím prvkem pro nastavení hodnoty proudu.

Použití

- Výroba & Opravy
- Stavby a konstrukce
- Všeobecná výroba
- Zemědělství



Ovládací panel zdroje Buddy™ Arc 180 je jednoduchý a přehledný, s jedním ovládacím prvkem pro nastavení hodnoty proudu kontrolkou zapnuto/vypnuto a kontrolkou přehřátí a přepínačem metody svařování.



Ovládací panel zdroje Buddy™ Tig 160 je jednoduchý a přehledný, s jedním ovládacím prvkem pro nastavení hodnoty proudu. Dále obsahuje přepínač TIG/MMA a funkce Arc force.

Buddy™ Arc 145, 180 a Buddy™ Tig 160



Buddy™ Arc 145

Buddy™ Arc 180

Buddy™ Tig 160

- Vynikající charakteristika oblouku
- Vhodný pro aplikace s napájením z generátorů
- Jednoduchá obsluha
- Praktický a robustní design
- Použití s dlouhými napájecími kabely

Technická data	Buddy™ Arc 145	Buddy™ Arc 180	Buddy™ Tig 160
Napájení, V / f Hz	230 / 1, 50/60	230 / 1, 50/60	230 / 1, 50/60
Pojistka (proti přepětí), A	16	16	16
Rozsah nastavení MMA / TIG, A	10 - 145	5 - 180	5 - 160
Fázový proud, A			
MMA	10,8	16,0	14,6
TIG	-	12,5	10,2
Rozměry, d x š x v, mm	280x120x220	310x140x230	310x140x230
Hmotnost, kg	3,6	6,0	6,0
Třída krytí	IP 23S	IP 23S	IP 23S
Aplikační třída	S	S	S

Dovolené zatížení při 40°C, MMA

60% DZ, A	70 / 22,8	125 / 25,0	105 / 24,2
100% DZ, A	55 / 22,2	100 / 24,0	85 / 23,4

Dovolené zatížení při 40°C, TIG

60% DZ, A	-	130 / 15,2	105 / 14,2
100% DZ, A	-	100 / 14,0	85 / 13,4

Objednací informace

Buddy™ Arc 145 CE	0700 300 884
Buddy™ Arc 180 CE c/w zástrčka	0700 300 680
Buddy™ Tig 160 CE c/w zástrčka	0700 300 681

Dodávka obsahuje:

Napájecí kabel 3 m se zástrčkou, 3 m svařovací kabely	
Hořák TIG (ET 17), 4 m (pouze Buddy Tig 160)	0700 300 861

Svařovací a řezací technologie

Svařování MIG/MAG

Svařování MIG/MAG je jedním z procesů obloukového svařování v ochranném plynu. Oblouk hoří mezi průběžně podávanou a tavící se elektrodou a materiálem. Oblouk a svarová lázeň jsou chráněny aktivním nebo inertním plynem. Tento proces může být použit u většiny materiálů, a je zde celá řada přídatných svařovacích materiálů.

V porovnání s ručním obloukovým svařováním je svařování MIG/MAG mnohem produktivnější. Není zde třeba často měnit elektrody a čistá produktivita je výrazně větší. Z každého kilogramu použité obalené elektrody se pouze kolem 65% stane součástí svaru. U drátových elektrod je tato hodnota již okolo 85 - 90%.

Svařování MIG/MAG je velmi univerzální proces, který umožňuje vysokou účinnost odtavení při všech polohách. Je používán téměř ve všech oblastech jako je svařování nelegované a nízkolegované oceli, vysoce legované oceli, hliníku, a kovů na bázi niklu. Pulzní svařování se často používá ke svařování vysoce legované oceli a hliníku. Svařovací dráty, které jsou stále více využívány, mají kromě zvýšené produktivity i celou řadu výhod.





QSet™

Po nastavení rychlosti podávání drátu vybere funkce QSet™ automaticky správné svařovací parametry. QSet™ je použitelná pro všechny typy drátů a plynů při svařování metodou MIG i pro MAG pájení bez potřeby synergických linií. Tato funkce umožňuje rychlou změnu svařovacích parametrů pouhou změnou rychlosti podávání drátu. Celé ovládání probíhá pouze jedním ovládacím prvkem. QSet™ je nový způsob optimalizace svařovacích parametrů, který zabezpečí lepší kvalitu svarů. Rozstřík je redukován na minimum.



TrueArc Voltage™

Přesná opakovatelnost svařovacích parametrů je důležitá zejména pro reprodukci kvalitních svarů. Jednotky ESAB s True Arc Voltage™ zabezpečují správné napětí na oblouku, nezávisle na délce propojovacích kabelů, zemnicího kabelu nebo PSF™ hořáku.



SuperPulse™

Svařovací proces SuperPulse™ je schopný řídit vnesené teplo (Aristo® U82 Plus). Výhody pulzního svařování jsou v kombinaci procesů pulz - pulz, pulz - zkrat, pulz - sprcha. Takto jsou rychlost svařování a vnesené teplo, penetrace svaru a účinnost odtavení dokonale vyvážené. Oblouk, hluboká penetrace svaru, perfektní natavení - všechno pod kontrolou.

Caddy® Mig C160i a C200i

Zažijte novou úroveň mobility

Kompaktní, lehký a výkonný. Svařovací zdroj Caddy® Mig C160i/C200i je perfektním partnerem na cesty. Přehodíte přes rameno ramenní popruh a můžete vyrazit do další práce. Tato všestranná svařovací jednotka nabízí všechny vlastnosti profesionálního zdroje i v nejdlehlších místech. Ať už si vyberete Caddy® Mig C160i nebo inteligentní C200i, Váš nový společník předčí Vaše očekávání. Je určený jak kutilům, tak profesionálním svařečům při konstrukčních pracích a opravách v interiérech i venku. Jednofázové napájení umožňuje nalézt zdroj elektrické energie prakticky kdekoliv. Napájení lze zajistit z generátoru.

Se zdrojem Caddy® Mig C160i nastavíte pouze tloušťku svařovaného materiálu a můžete začít svařovat. Teplejší nebo studenější lázeň může být nastavena regulátorem vneseného tepla.

Více výkonu

Obvody PFC zajišťují o 30 % vyšší výkon při stejné úrovni jistištění.

QSet™

Zdroj je vybaven ovládacím panelem QSet™, který vždy sám nastaví neoptimálnější parametry svařovacího oblouku! QSet™ zajišťuje jednoduchou obsluhu a konstantní parametry během svařování. Nastavení parametrů je možné i běžným manuálním způsobem.

With the environment in mind

Active power factor connection
Efficient energy utilisation
Harmonics EN 61000-3-12
RoHS 2002/95/E

PFC



Caddy® Mig

- Jednoduché nastavení – nastavte tloušťku materiálu a začněte svařovat
- Jemná regulace vneseného tepla
- Hmotnost méně než 12 kg (včetně hořáku, svař. kabelu a zemního kabelu)
- Napětí 230 V / 50 Hz
- Kompatibilní s generátory
- Použití cívky o průměru 200 mm
- Zabudovaný svařovací hořák MXL™ 180
- Ergonomická rukojeť
- Držáky kabelů a hořáku
- Jednoduchá změna polarity, možné použití plněných elektrod s vlastní ochranou



Caddy® Mig C160i

- Optimalizován pro plechy o tloušťce 0,5 - 4,0 mm
- Plný drát, plněná elektroda, průměr drátu 0,8 mm



Caddy® Mig C200i

- Plechy o tloušťce o \varnothing 0,5 - 6,0 (1.0) mm
- Průměr drátu 0,6 - 1,0mm
- Konstrukční a nerezové oceli
- Hliník
- Migové pájení
- QSet

Svařovací dráty - \varnothing 200 mm cívka

Caddy® Mig C160i/C200i

Nelegované oceli: Plný drát OK Autrod 12.51, \varnothing 0,8 mm
Plněná elektroda Coreshield 15, \varnothing 0,8 mm

Caddy® Mig C200i

Nerezy: OK Autrod 316LSi, \varnothing 0,8 mm
OK Autrod 308LSi, \varnothing 1,0 mm, 18Cr 8Ni oceli

Hliník: OK Autrod 5183, \varnothing 1,0mm

Migové pájení: OK Autrod 19.30, \varnothing 1,0mm

Objednací informace: Svařovací dráty - \varnothing 200mm cívka

OK Autrod 12.51,	\varnothing 0,8/5,0kg	1251 084 600
Coreshield 15,	\varnothing 0,8/4,5kg	35UE 084 630
OK Autrod 19.30,	\varnothing 1,0/5,0kg	1930 104 600
OK Autrod 308LSi,	\varnothing 0,8/5,0kg	1612 084 600
OK Autrod 316LSi,	\varnothing 0,8/5,0kg	1632 084 600
OK Autrod 5183,	\varnothing 1,0/2,0kg	1816 104 62E

Obsah dodávky

Zabudovaný hořák 3 m, napájecí kabel 3 m, plynová hadice 4,5 m s rychlospojkou, zemnicí kabel se svorkou, jednoduchý ramenní popruh, kompletní příslušenství hořáku pro drát \varnothing 0,8 mm, manuál. Cívka drátu OK Autrod 12.51, 0,8mm - 1kg.



Technická data	Caddy® Mig C160i	Caddy® Mig C200i
Napětí, V / f	230 / 1	
Pojistka proti přepětí, A	16	
Proudový chránič (MCB) EN 60898-B, A	16	20
Požadovaný výkon generátoru*, kVA	5,5	6,5
Rozsah nastavení, A	30 - 160	30 - 200
Napětí naprázdno, V	60	
Výkon, W	15	
Účinnost při max. proudu	0,99	
Účinnost při max. proudu, %	82	
Rychlost podávání, m/min	2 - 11	2 - 12
Rozměry, d x š x v, mm	449 x 198 x 347	
Hmotnost, kg	11,4	11,5
Třída krytí	IP23	
Aplikační třída	S	

* Generátor s automatickým regulátorem napětí

Dovolené zatížení při 40°C

25% DZ, A	---	180
35% DZ, A	150	150
100% DZ, A	100	100

Průměr svařovacího drátu, mm

Nelegovaná ocel	0,8	0,6 - 1,0
Nerezavějící ocel	---	0,6 - 1,0
Plněné elektrody	0,8	0,8
Hliník	---	1,0
Pájení CuSi	---	0,8 - 1,0

Objednací informace

Caddy® Mig C160i	0349 310 850
Caddy® Mig C200i	0349 312 030
2-kolový vozík	0459 366 887



Origo™ Mig/Mag C 170, 171, 200, 201, 250, 251

Kompaktní zdroje pro farmáře, opravy a lehkou výrobu.



- Power Smoothing Device™ - vynikající výsledky svařování pro jednofázové zdroje
- Snadná změna polarity - je možné ho používat jak s plným drátem, tak plněnou elektrodou.

- Vhodné pro svařování hliníku a migové pájení
- Třída krytí IP 23 - umožňuje venkovní použití
- Snadné nastavení parametrů svařování
- Hořáky MXL™ - poskytují maximální pohodlí a univerzálnost

Technická data	Origo™ Mig C170	Origo™ Mag C171	Origo™ Mig C200	Origo™ Mag C201	Origo™ Mig C250	Origo™ Mag C251
Napájecí napětí, V / fáze	400 / 3	230 / 1	400 / 3	230 / 1	400 / 3	230 / 1
Pojistka proti přepětí, A	10	16	10	20	16	35
Rozsah nastavení, A	30 - 170	30 - 170	30 - 200	30 - 200	40 - 280	40 - 250
Čas dohořívání, s	0,02 - 0,25	0,02 - 0,25	0,02 - 0,25	0,02 - 0,25	0,02 - 0,25	0 - 0,25
Bodové svařování, s	0,2 - 2,5	0,2 - 2,5	0,2 - 2,5	0,2 - 2,5	0,2 - 2,5	0,2 - 2,5
Počet stupňů napětí	8	8	10	12	10	12
Změna polarity	Ano (po doobjednání)	Ano	Ano	Ano	Ano	Ano
Rozměry, d x š x v, mm	860 x 420 x 730	860 x 420 x 730	860 x 420 x 730	860 x 420 x 730	860 x 420 x 730	860 x 420 x 730
Hmotnost, kg	63,5	59	72,5	68	82	94
Typ cívký, Ø mm/kg	300 / 18	300 / 18	300 / 18	300 / 18	300 / 18	300 / 18
Třída krytí	IP 23	IP 23	IP 23	IP 23	IP 23	IP 23
Aplikační třída	S	S	S	S	S	S

Maximální zatížení při 40°C

20% DZ, A	-	170	-	200	-	250
35% DZ, A	170	-	200	-	250	200 (30%)
60% DZ, A	130	98	150	115	190	140
100% DZ, A	100	76	120	90	150	110

Průměr použitého svařovacího drátu, mm

Nelegované a nerezavějící oceli	0,6 - 0,8	0,6 - 0,8	0,6 - 1,0	0,6 - 0,8	0,6 - 1,2	0,6 - 1,2
Plněné elektrody	0,8	0,8	0,8 - 1,0	0,8	0,8 - 1,2	0,8 - 1,2
Hliník	1,0	1,0	1,0	1,0	1,0 - 1,2	1,0 - 1,2
Migové pájení CuSi	0,8 - 1,0	0,8 - 1,0	0,8 - 1,0	0,8 - 1,0	0,8 - 1,0	0,8 - 1,0

Obsah dodávky:

Svařovací hořák	MXL™	MXL™	MXL™	MXL™	MXL™	MXL™
Typ/délka kabelu	200 / 3,0m	200 / 3,0m	200 / 3,0m	200 / 3,0m	270 / 3,0m	270 / 3,0m
Konektor	Euro	Euro	Euro	Euro	Euro	Euro

Napájecí kabel 3 m se zástrčkou, plynová hadice 1,5 m se svorkou a rychlospojkou, komplet kabelů, příslušenství pro drát 0,6 - 0,8 mm (0,8 - 1,0 mm pro C250), plošina pro plynové láhve a kolečka.

Objednací informace

Origo™ Mag C171	0349 311 280
Origo™ Mig C170 3f	0349 308 670
Origo™ Mag C201	0349 311 290
Origo™ Mig C200 3f	0349 308 290
Origo™ Mag C251	0349 311 420
Origo™ Mig C250 3f	0349 307 840

Příslušenství

Digitální V/A metr	0349 302 598
Transformátor pro předehřev CO ₂ (42 V – 50/60 Hz)	0349 302 250
Kit pro změnu polarity (pro Origo™ Mig C170)	0349 309 310

Technická data	MXL™ 150V	MXL™ 180	MXL™ 200	MXL™ 270
	Namontován napevno		Centrální připojení	
CO ₂ , A / DZ, %	150 / 35	180 / 35	200 / 35	270 / 35
Ar/CO ₂ , A / DZ, %	150 / 35	150 / 35	170 / 35	260 / 35
Průměr drátu, mm	0,6 - 0,8	0,6 - 1,0	0,6 - 1,0	0,8 - 1,2

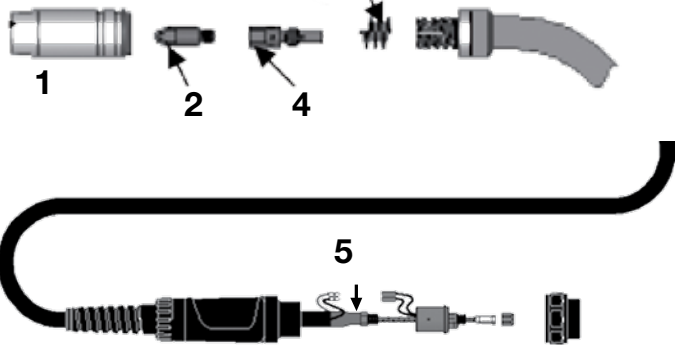
Objednací informace – hořáky a příslušenství

Svařovací hořák s kabelem 2,5 m	0700 200 001	-	-	-
Svařovací hořák s kabelem 3,0 m	-	0349 483 070	0700 200 002	0700 200 004
Svařovací hořák s kabelem 4,0 m	-	-	0700 200 003	0700 200 005
Krk hořáku	0700 200 050	0700 200 051	0700 200 051	0700 200 052
1 - Plynová hubice standard Ø 12 mm	0700 200 054	0700 200 054	0700 200 054	-
1 - Plynová hubice standard Ø 15 mm	-	-	-	0700 200 055
1 - Plynová hubice rovná Ø 16 mm	0700 200 057	0700 200 057	0700 200 057	-
1 - Plynová hubice rovná Ø 18 mm	-	-	-	0700 200 058
1 - Plynová hubice kónická Ø 9,5 mm	0700 200 060	0700 200 060	0700 200 060	-
1 - Plynová hubice kónická Ø 11,5 mm	-	-	-	0700 200 061
2 - Kontaktní špička Cu W 0,6 M6	0700 200 063	0700 200 063	0700 200 063	-
2 - Kontaktní špička Cu W 0,8 M6	0700 200 064	0700 200 064	0700 200 064	0700 200 068
2 - Kontaktní špička Cu W 0,9 M6	0700 200 065	0700 200 065	0700 200 065	0700 200 069
2 - Kontaktní špička Cu W 1,0 M6	0700 200 066	0700 200 066	0700 200 066	0700 200 070
2 - Kontaktní špička Cu W 1,2 M6	-	-	-	0700 200 071
3 - Pružina	0700 200 078	0700 200 078	0700 200 078	0700 200 079
4 - Adaptér kontaktní špičky M6	0700 200 076	0700 200 072	0700 200 072	0700 200 073
5 - Ocelový bowden W0,6-W0,8-2,5 m	0700 200 099	-	-	-
5 - Ocelový bowden W0,6-W0,8-3,0 m	-	0700 200 085	0700 200 085	0700 200 085
5 - Ocelový bowden W0,6-W0,8-4,0 m	-	-	0700 200 086	0700 200 086
5 - Ocelový bowden W0,9-W1,2-3,0 m	-	0700 200 087	0700 200 087	0700 200 087
5 - Ocelový bowden W0,9-W1,2-4,0 m	-	-	0700 200 088	0700 200 088
5 - Ocelový bowden W0,6-W0,8-3,0 m	-	0700 200 089	0700 200 089	0700 200 089
5 - Ocelový bowden W0,6-W0,8-4,0 m	-	-	0700 200 090	0700 200 090
5 - Ocelový bowden W0,9-W1,2-3,0 m	-	0700 200 091	0700 200 091	0700 200 091
5 - Ocelový bowden W0,9-W1,2-4,0 m	-	-	0700 200 092	0700 200 092

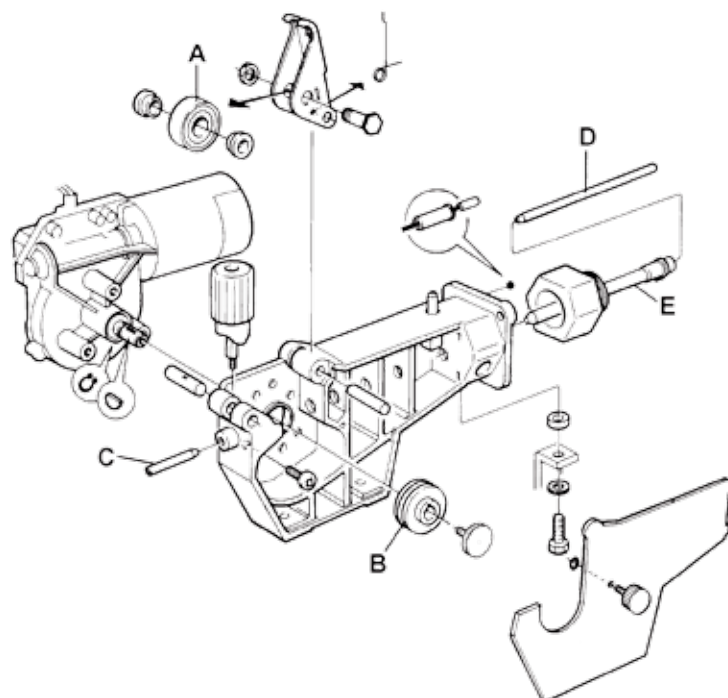
MXL™ 180 / 200



MXL™ 270



Náhradní díly a příslušenství pro podavač, str. 60-63



Svařování hliníku. Použití svařovacího hořáku, 3 m.

Origo™ Mig C řada PRO

Kompaktní svařovací zdroje pro profesionály

Origo™ Mig C280 PRO



Origo™ Mig C340 PRO



Origo™ Mig C420w PRO



Technická data	Origo™ Mig C280 PRO	Origo™ Mig C280 PRO 4WD	Origo™ Mig C340 PRO
Napájecí napětí, V / f	400 / 3	400 / 3	400 / 3
Pojistka proti přepětí, A	16	16	16
Rozsah nastavení, A	30 - 280	30 - 280	40 - 340
Čas dohořívání, s	0 - 0,25	0 - 0,25	0 - 0,5
Nastavení bodového svařování, s	0,2 - 2,5	0,2 - 2,5	-
Počet regulačních stupňů	10	10	40
Změna polarity	ano	ano	ano
Počet výstupů tlumivky	2	2	2
2/4 taktní řízení	-	-	ano
Creep start	-	-	ano
Rozměry, d x š x v, mm	840 x 425 x 830	840 x 425 x 830	840 x 425 x 830
Hmotnost, kg	97	97	120
Typ cívky, Ø mm/kg	300 / 18	300 / 18	300 / 18
Počet kladek	2	4	2
Třída krytí	IP 23	IP 23	IP 23
Aplikační třída	S	S	S

Maximální dovolené zatížení při 40°C

Max výstup, A, DZ %	280 / 30%	280 / 30%	340 / 30%
60% DZ, A	190	190	250
100% DZ, A	150	150	195

Použití průměru svařovacího drátu

Nelegované a nerezavějící oceli	0,6 - 1,0	0,6 - 1,0	0,6 - 1,2
Plněné elektrody	0,9 - 1,2	0,9 - 1,2	0,9 - 1,2
Hliník	1,0 - 1,2	1,0 - 1,2	1,0 - 1,2

Obsah dodávky:

Svařovací hořák	PSF™	PSF™	PSF™
Typ/délka kabelu	250 / 3,0m	250 / 4,5 m	305 / 3,0m
Připojení	Euro	Euro	Euro

5 m napájecí kabel se zástrčkou, 1,5 m plynová hadice se svorkou a rychlospojkou, zemnicí kabel komplet, příslušenství pro drát 0,8 - 1,0 mm (C280), 1,0 - 1,2 mm (C340-420), uchycení pro plynovou láhev a kolečka.

- Vynikající charakteristika zdroje - vysoký výkon a kvalita svařů
- Vhodné k použití pro svařování hliníku a migového pájení
- Galvanicky pokovaný rám se vzduchovým filtrem pro použití v náročných podmínkách
- 2-3 připojení indukce - optimální svař. oblouk
- 4-kladkový podavač - dobré podávání drátu
- Profesionální svař. hořáky ESAB PSF™
- Origo™ Mig C340 PRO a C420w PRO možno objednat s elektrickým Push-Pull svař. hořákem v délce 6 nebo 10 m
- Jednoduchá změna polarity - možnost použití drátu i plněné elektrody
- Origo™ Mig C420w PRO s ELP, funkcí ESAB LogicPump, (automatické spuštění chladicí jednotky pokud je připojen vodou chlazený hořák)

Origo™ Mig C340 PRO 4WD	Origo™ Mig C420/C420w PRO
400 / 3	400 / 3
16	32
40 - 340	50 - 420
0 - 0,5	0 - 0,5
-	-
40	35
ano	ano
2	3
ano	ano
ano	ano
840 x 425 x 830	935 x 640 x 800
120	230
300 / 18	300 / 18
4	4
IP 23	IP 23
S	S
340 / 30%	420 / 50%
250	400
195	315
0,6 - 1,2	0,6 - 1,6
0,9 - 1,2	0,9 - 1,6
1,0 - 1,2	1,0 - 1,6
PSF™	PSF™
305 / 4,5m	405 / 410w 4,5m
Euro	Euro

Objednací informace

Origo™ Mig C280 PRO 2WD V/A	0349 312 510
Origo™ Mig C280 PRO 4WD V/A	0349 312 520
Origo™ Mig C340 PRO 2WD V/A	0349 312 550
Origo™ Mig C340 PRO 4WD V/A	0349 310 830
Origo™ Mig C420w PRO 4WD V/A	0349 312 590
Origo™ Mig C420 PRO 4WD V/A	0349 312 580

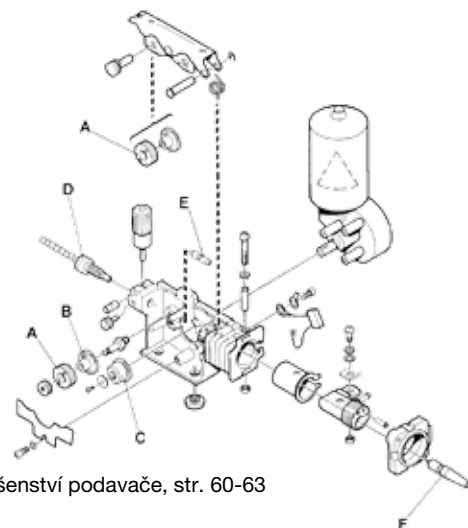
Příslušenství

Vzduchový filtr C280-C340	0349 302 599
Vzduchový filtr C420w	0349 302 252
Transformátor pro predehřev	0349 302 250
Držák hořáku	0349 303 362
Kontrolka průtoku chladicí kapaliny	0349 302 251
Spojovací sada MXH /Origo™ Mig C340 PRO	0349 308 980
Spojovací sada MXH /Origo™ Mig C420w PRO	0349 308 337

Objednací informace pro speciální veze

Multi-voltage typy (230/415-500V, 50Hz, 230/440-460V, 60Hz, 3-fáze)	
Origo™ Mig C280 PRO 2WD V/A	0349 312 530
Origo™ Mig C280 PRO 4WD V/A	0349 312 540
Origo™ Mig C340 PRO 2WD V/A	0349 312 560
Origo™ Mig C340 PRO 4WD V/A	0349 312 570

Hořáky, náhradní díly
a příslušenství, str. 56-57



Náhradní díly a příslušenství podavače, str. 60-63

Mig C3000i

Výkonné svařovací zdroje MIG pro všeobecnou výrobu



- Invertory s prvotřídními svařovacími vlastnostmi
- Svařování MMA do průměru elektrody 6,0 mm
- TrueArcVoltage™ funkce zajišťuje svařování s přesně nastaveným napětím na oblouku
- Elektronicky regulovaný motor pro konstantní podávání drátu
- 4-kladkový podávací mechanismus
- Migové pájení galvanicky pokovaných plechů
- Chladicí jednotka s funkcí ELP (ESAB LogicPump)
- Svařovací hořák Push-Pull, délka 6 nebo 10 m
- Možnost použití dálkového ovládání
- Třída krytí IP 23 - umožňuje práci venku

Ovládací panel MA24

- Kontrolní panel podavače pro svařování metodou MIG/MAG a MMA
- 35 předprogramovaných synergických linií
- QSet™ automatické nastavení parametrů krátkého oblouku svařování MIG/MAG
- 2 / 4 takt
- Test plynu při volném podávání drátu
- Nastavení předfuku a dofuku plynu
- Creep start, jednoduchý a přímý start bez rozstřiku
- Plynulé nastavení tlumivky
- 3 paměti, jejich vyvolání z hořáku
- Možnost dálkového ovládání, digitální displej

Technická data	Origo™ Mig C3000i
Napájení, V / Hz	400 / 3
Pojistka proti přepětí, A	16
Rozsah nastavení, A	16 - 300
Nastavení proudu	plynulé
Rozměry d x š x v, mm	652 x 412 x 423
Hmotnost, kg	40,5
Cívka, max. průměr/hmotnost, Ø mm/kg	300 / 18
Kladky podavače	4-kladkový
Třída krytí	IP 23
Aplikační třída	S

Zatížení při 40°C	
35% DZ, A	300
60% DZ, A	240
100% DZ, A	200

Použití průměru svařovacího drátu	
Nelegované a nerezavějící oceli	0,6 - 1,2
Plněné elektrody	1,0 - 1,2
Hliník	1,0 - 1,2

Dodávka obsahuje

5 m napájecí kabel se zástrčkou, 2 m plynová hadice se svorkou a rychlospojkou, zemnicí kabel, náhradní díly pro svařovací drát 0,8-1,0 mm. Origo™ Mig C3000i MA24 je dodáván s hořákem PSF305 - 4,5m.





Ovládací panel U6

- MIG/MAG pulzní svařování
- QSet™ automatické nastavení parametrů
- Předprogramované synergické linie
- 2 / 4 takt
- Vyplnění kráteru
- Nastavení funkcí Creep start, Hot Start a času dohořívání
- Nastavení předfuku/dofuku plynu
- Test plynu při volném podávání drátu
- Profesionální svařování MMA
- 10 paměťových pozic
- Manuál



Origo™ Mig C3000i MA24
Kompletní balení 0459 795 887

Kompletní balení

Origo™ Mig C3000i MA24 + svařovací hořák PSF™ 305 – 4,5 m.
+ zemnicí kabel 4,5 m + 2-kolový vozík **0459 795 887**

Objednací informace

Origo™ Mig C3000i MA24 (s funkcí QSet™)	0459 750 881
Aristo® Mig C3000i U6	0459 750 882
2-kolový vozík	0459 366 890
4-kolový vozík	0460 060 880
Chladicí jednotka CoolMidi 1800	0459 840 880

Svařovací hořáky

PSF™ 305, d = 3,0 m, vzduchem chlazený	0458 401 880
PSF™ 305, d = 4,5 m, vzduchem chlazený	0458 401 881
PSF™ 410w, d = 3,0 m, vodou chlazený	0458 400 882
PSF™ 410w, d = 4,5 m, vodou chlazený	0458 400 883

Hořáky MXH™, elektrický Push-pull, str. 57

Příslušenství

Adaptér kit pro hořáky MXH™ s dálkovým ovládním	0459 681 891
Adaptér kit pro hořáky MXH™ s funkcí Start-Stop	0459 020 883

Náhradní díly a příslušenství pro podavač, str. 60 - 63

Dálkové ovládní
str. 64-67



Vozík
0460 060 880



Origo™ Mig 402c - 502c - 652c

Pružné řešení pro těžké provozy



- Svařovací napájecí zdroje pro svařování metodou MIG/MAG, MMA a drážkování
- Plynulé nastavení napětí
- Prodlužovací kabel až do 35 m
- Elektronicky regulované motory pro konstantní podávání drátu
- Výběr ze 2/4-kladkových podavačů pro dráty do průměru 2,4 mm
- ELP (ESAB LogicPump) - funkce automaticky spustí vodní čerpadlo, když je připojen vodou chlazený hořák
- Automatická funkce Standby šetřící energii
- Galvanizovaný rám
- Komplexní příslušenství
- Třída krytí IP 23 - umožňuje použití venku



Technická data	Origo™ Mig		
	402c	502c	652c
Napájecí napětí, V / ph	400 / 3		
Pojistka proti přepětí, A	25	35	50
Rozsah nastavení, A	20 - 400	20 - 500	20 - 650
Nastavení napětí	plynulé		
Nastavení indukčnosti	plynulé		
Rozměry d x š x v, mm	830 x 640 x 835		
Hmotnost, kg (bez chladicí jednotky)	158	194	228
Hmotnost, kg (s chladicí jednotkou)	172	208	242
Třída krytí	IP 23		
Aplikační třída	S		

Maximální dovolené zatížení při 40°C			
60% DZ, A	400	500	650
100% DZ, A	310	400	500

Technická data	Origo™	Origo™
	Feed 304 M13	Feed 484 M13
Rychlost podávání drátu m/min	1,9 - 25	
Čas dohořívání drátu, s	0 - 0,5	
2 / 4 takt	ano	
Creep start	ano	
Test plynu	možno objednat	
Rozměry d x š x v, mm	690 x 275 x 420	
Hmotnost, kg	15	19
Typ cívký, Ø mm/kg	300 / 18	
Počet kladek	4	
Třída krytí	IP 23	

Průměr svařovacích drátů, mm		
Nelegovaná ocel, nerez	0,6 - 1,6	0,6 - 2,4
Plněné elektrody	0,8 - 1,6	0,8 - 2,4
Hliník	1,0 - 1,6	1,0 - 2,4

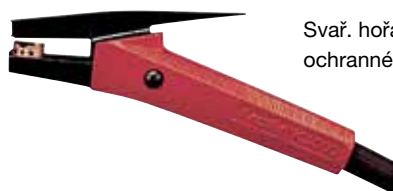
Kontrolní panel A13

- Regulátor proudu pro svařování elektrodou MMA, bez ohledu na podavač
- Dálkové ovládání
- Použití se svař. zdrojem Origo™ Mig 502c/502cw/652c/652cw
- Svařování metodou TIG
- Hot Start a Arc Force



Kontrolní panel M13

- Kontrolní panel podavače pro svařování metodou MIG/MAG
- TrueArcVoltage™ zajistí nastavenou hodnotu napětí na oblouku
- 2 / 4 -takt
- Vyplnění kráteru, nastavitelný čas dohořívání
- Creep start
- Test plynu a napětí - volné podávání drátu
- ELP, ESAB LogicPump (zajistí automatické spuštění vodního čerpadla)



Svař. hořák pro drážkování, viz Kat. ochranné pomůcky a příslušenství

Svařovací mechanizace pro Miggytrac a Railtrac: viz Katalog automatizace



Ovládací zařízení, viz str. 64 - 67

Obsah dodávky:

Vozík, plošina pro plynovou lahev, kolík pro podavač drátu, 5 m napájecí kabel a 5 m zemnicí kabel

Origo™ Feed 304: pro před. svař. mat. do průměru 1.0 - 1.2 mm

Origo™ Feed 484: pro před. svař. mat. do průměru 0.9 - 1.6 mm

Kompletní balení

● Origo™ Mig 402c + Origo™ Feed 304 M13 V/A
+ PSF™ 405 – 4,5 m + 5 m kabel
+ 10 m propojovací kabel **0479 100 219**

● Origo™ Mig 402cw + Origo™ Feed 304w M13 V/A
+ PSF™ 410w – 4,5 m + 5 m zemnicí kabel
+ 10 m propojovací kabely **0479 100 220**

● Origo™ Mig 502cw + Origo™ Feed 304w M13 V/A
+ PSF™ 510w – 4,5 m + 5 m zemnicí kabel
+ 10 m propojovací kabely **0479 100 221**

Mechanizace

Miggytrac 1001

Origo™ Mig 402cw – vodní chlazení

Miggytrac 1001 + 5 m propojovací kabel

Origo™ Feed 304w M13 V/A s vozíkem

Propojovací kabely svař. zdroj – podavač, 15 m

Svařovací hořák PSF™ 410w – 4,5 m

5 m zemnicí kabel se svorkou

0461 175 881

Alternativy

Propojovací kabel svař. zdroj – podavač, 35 m

0461 176 881

Vzduchem chlazený zdroj s 15 m kabelem

0461 175 880

Vzduchem chlazený zdroj s 35 m kabelem

0461 176 880

Miggytrac 2000

Origo™ Mig 402cw – vodní chlazení

Miggytrac 2000 + 5 m propojovací kabel

Origo™ Feed 304w M13 V/A s vozíkem

Propojovací kabel svař. zdroj – podavač, 15 m

Svařovací hořák PSF™ 410w – 4,5 m

5 m zemnicí kabel se svorkou

0461 177 881

Alternativy

Propojovací kabel svař. zdroj – podavač, 35 m

0461 178 881

Vzduchem chlazený zdroj s 15 m kabelem

0461 177 880

Vzduchem chlazený zdroj s 35 m kabelem

0461 178 880

Railtrac FW1000

Origo™ Mig 402cw – vodní chlazení

Railtrac FW1000 s 5 m propojovacím kabelem

Hliníková vodící lišta magnet, 2,5 m

Flexibilní kolej, 2,5 m

Origo™ Feed 304w M13 V/A s vozíkem

Propojovací kabel 15 m, sv. hořák PSF™ 410w – 4,5 m

5 m zemnicí kabel se svorkou

0461 179 881

Alternativy

Propojovací kabel svař. zdroj – podavač, 35 m

0461 180 881

Vzduchem chlazený zdroj s 15 m kabelem

0461 179 880

Vzduchem chlazený zdroj s 35 m kabelem

0461 180 880

Konfigurace Origo™ Mig 402c – 502c – 652c

W=vodní chlazení

Origo™ Mig Svařovací zdroje, multifunkční (230/400-415/500 V, 50Hz, 230/440-460 V, 60Hz3-fáze)	Mig	402c		502c		652c	
		Plyn	W	Plyn	W	Plyn	W

Origo™ Mig 402c	0349 311 220	●		●		●	
Origo™ Mig 402cw	0349 311 230		●		●		●
Origo™ Mig 502c	0349 311 240	●		●		●	
Origo™ Mig 502cw	0349 311 250		●		●		●
Origo™ Mig 652c	0349 311 260	●		●		●	
Origo™ Mig 652cw	0349 311 270		●		●		●

Podavače drátu s V/A metrem	Mig	402c		502c		652c	
		Plyn	W	Plyn	W	Plyn	W
Origo™ Feed 304 M13	0459 116 864	●		●		●	
Origo™ Feed 304w M13	0459 116 874		●		●		●
Origo™ Feed 484w M13	0459 116 974		●		●		●

Svařovací zdroje	Mig	402c		502c		652c	
		Plyn	W	Plyn	W	Plyn	W
PSF™ 405, d=3,0 m, vzduchem chlazený	0458 401 882	●					
PSF™ 405, d=4,5 m, vzduchem chlazený	0458 401 883	●					
PSF™ 410w, d=3,0 m, vodou chlazený	0458 400 882		●				
PSF™ 410w, d=4,5 m, vodou chlazený	0458 400 883		●				
PSF™ 505, d=3,0 m, vzduchem chlazený	0458 401 884			●		●	
PSF™ 505, d=4,5 m, vzduchem chlazený	0458 401 885			●		●	
PSF™ 510w, d=3,0 m, vodou chlazený	0458 400 884				●		●
PSF™ 510w, d=4,5 m, vodou chlazený	0458 400 885				●		●

Push-pull svařovací hořáky MXH™, viz str. 55

Origo™ Mig	Propojovací kabely	402c		502c		652c		
		Plyn	W	Plyn	W	Plyn	W	
	Propojovací kabel - 1,7m	0459 836 880	●					
	Propojovací kabel - 5m	0459 836 881	●					
	Propojovací kabel - 10m ●	0459 836 882	●					
	Propojovací kabel - 15m	0459 836 883	●					
	Propojovací kabel - 25m	0459 836 884	●					
	Propojovací kabel - 35m	0459 836 885	●					
	Propojovací kabel - 1,7m	0459 836 890					●	
	Propojovací kabel - 5m	0459 836 891					●	
	Propojovací kabel - 10m ●	0459 836 892					●	
	Propojovací kabel - 15m	0459 836 893					●	
	Propojovací kabel - 25m	0459 836 894					●	
	Propojovací kabel - 35m	0459 836 895					●	
	Propojovací kabel - 1,7m	0459 836 980			●		●	
	Propojovací kabel - 5m	0459 836 981			●		●	
	Propojovací kabel - 10m	0459 836 982			●		●	
	Propojovací kabel - 15m	0459 836 983			●		●	
	Propojovací kabel - 25m	0459 836 984			●		●	
	Propojovací kabel - 35m	0459 836 985			●		●	
	Propojovací kabel - 1,7m	0459 836 990				●	●	
	Propojovací kabel - 5m	0459 836 991				●	●	
	Propojovací kabel - 10m ●	0459 836 992				●	●	
	Propojovací kabel - 15m	0459 836 993				●	●	
	Propojovací kabel - 25m	0459 836 994				●	●	
	Propojovací kabel - 35m	0459 836 995				●	●	
Příslušenství		Mig	402c	502c	652c			
			Plyn	W	Plyn	W	Plyn	W
	Držák kabelu:							
	pro svařovací zdroje	0349 311 700	●	●	●	●	●	●
	pro podavače	0459 234 880	●	●	●	●	●	●
	Vzduchový filtr	0349 302 252	●	●	●	●	●	●
	Kryt cívky, ocelový	0459 431 880	●	●	●	●	●	●
	Sada koleček pro Origo™ Feed	0458 707 880	●	●	●	●	●	●
	Držák svař. hořáku	0457 341 881	●	●	●	●	●	●
	Zvedací hák	0458 706 880	●	●	●	●	●	●
	Balancér	0458 705 880	●	●	●	●	●	●
	Kit pro balancér	0349 309 748	●	●	●	●	●	●
	Adaptér cívky 5 kg	0455 410 001	●	●	●	●	●	●
	Adaptér pro plastovou cívku	0000 701 981	●	●	●	●	●	●
	Digitální V/A metr	0455 173 882	●	●	●	●	●	●
	Ovládací panel A13 s V/A metrem (Mig 402c)	0349 310 396	●	●				
	Transformátor pro ohřev CO ₂	0349 302 250	●	●	●	●	●	●
	Sada držáků kabelů	0349 303 362	●	●	●	●	●	●
	Kontrolka průtoku chladicí kapaliny	0349 302 251	●	●	●	●	●	●
	Chladicí kapalina (10l)	0007 810 012	●	●	●	●	●	●
	Rychlospojka MarathonPac™	F102 440 880	●	●	●	●	●	●
	Kit pro měření napětí naprázdno a průtoku plynu	0459 465 880	●	●	●	●	●	●

WARRIOR™ 400i - 500i CC/CV

Robustní multi-procesní svařovací zařízení určené pro práci v těžkých podmínkách



- Více procesů – metody MIG/MAG, TIG, FCAW, MMA i drážkování uhlíkovou elektrodou.
- Vysoký zatěžovatel zdroje – vyvinut pro dlouhodobé zatížení a široké spektrum aplikací.
- Třída krytí IP 23 – vhodné pro použití v náročných venkovních podmínkách.
- Jednoduché ovládání – přehledný ovládací panel, ve kterém se rychle zorientujete.
- Ergonomické umístění držadel – jednoduché při použití zvedacího zařízení.
- Dobře čitelný displej – dobře čitelný i při slunečním záření.
- Invertorová technologie – zvýšené úspory energie, přičemž zdroj je lehčí, menší a odolnější.
- Možnost připojení generátoru – konstruován pro použití na odlehlých pracovištích.
- Automatický Hot Start/nastavitelné parametry oblouku – optimalizuje nastavení svařování.
- Široký rozsah napětí - vhodné pro různé lokální podmínky.



Technická data*	WARRIOR™	
	400i CC/CV	500i CC/CV
Napájecí napětí, 3 f 50/60HZ, V	380-415 +/-10%	
Napájecí kabel, Ø mm²	4 x 6	
Pojistka proti přepětí	25	32
Rozsah nastavení A		
MIG/MAG	16-400	15-500
MMA, TIG	5-400	5-500
Napětí naprázdno, V	54	
Výkon naprázdno, W	120	
Účinnost při max. proudu, %	88	
Účinník při max. proudu	0.91	
Třída krytí	IP23	
Rozměry, d x š x v, mm (bez chladicí jednotky)	712x325x470	
Rozměry, d x š x v, mm (s chladicí jednotkou)	712x325x700	
Hmotnost, kg (bez chladicí jednotky)	59	
Hmotnost, kg (s chladicí jednotkou)	74	
Pracovní teplota, °C	-10 - +40	
Aplikační třída	S	
Maximální zatížení při 40°C		
60% DZ, A/V, 3f	400/36	500/40
100% DZ, A/V, 3f	300/32	400/36

* Technické údaje se mohou změnit.

Technická data*	WARRIOR™	
	Feed 304	MobileFeed 300
Napětí	VAC 42	VDC 16.5-100
Hmotnost cívk, kg		18
Max. průměr cívk, mm		300
Rychlost podávání drátu, m/min	0,8-25,0	1,3-20,3
Rozměry, d x š x v, mm	675x264x418*	526x217x437
Hmotnost, kg	14.5	
Pracovní teplota, °C	-10/+40	-10/+40
Třída krytí	IP23	IP23

* Včetně krytu cívk

Použití průměru svařovacího drátu, mm		
Nelegované oceli	0,6 - 1,6	0,8 - 1,6
Nerezy	0,6 - 1,6	0,8 - 1,6
Plněné elektrody	0,9 - 1,6	1,2 - 2,0
Hliník	0,8 - 1,6	-

Kontrolní panel 400i / 500i CC/CV

- 1 LED kontrolka, žlutá, přehřátí
- 2 LED kontrolka, zelená, funkce VRD (snížené napětí naprázdno)
- 3 Displej, svařovací proud (A) a napětí (V)
- 4 Volba nastavení:
MIG/MAG drážkování: svařovací proud (A)
pro mobile feed: napětí (V)
- 5 Volba typu elektrody
- 6 Plynulé nastavení indukčnosti (MIG/MAG) a svař. oblouku (MMA)
- 7 Volba metody svařování



Ovládací panel Feed 304

- 1 Displej napětí (V)
- 2 Displej svařovací proud (A)
- 3 Nastavení rychlosti podávání drátu
- 4 Nastavení napětí
- 5 Nastavení zavádění drátu nebo profuk plynem
- 6 Nastavení Creep start (uvnitř)
- 7 Nastavení 2/4 takt (uvnitř)

Mechanizované svařování se zařízením Miggytrac nebo Railtrac: viz Katalog automatizace



Drážkovací hořák, viz Katalog ochranných pomůcek a příslušenství ESAB



Ovládací zařízení, viz str. 64 - 67

Konfigurace pro svařovací zdroje, Warrior™

Warrior™		400i		500i	
Svařovací zdroje		Plyn	W	Plyn	W
Warrior 400i CC/CV	0465 350 884	●	●		
Chladicí jednotka COOL 2	0465 427 880		●		
Warrior 500i CC/CV	0465 350 883	●		●	●
Chladicí jednotka COOL 2	0465 427 880				●

Podavače drátu		400i		500i	
		Plyn	W	Plyn	W
Warrior Feed 304	0465 250 880	●		●	
Warrior Feed 304w	0465 250 881		●		●
Warrior Yard 200	0459 906 898		●		●
Warrior Yard 200w	0459 906 899			●	●

Svařovací hořáky		400i		500i	
		Plyn	W	Plyn	W
PSF™ 405, 3,0 m, vzduchem chlazený	0458 401 882	●			
PSF™ 405, 4,5 m, vzduchem chlazený	0458 401 883	●			
PSF™ 410w, 3,0 m, vodou chlazený	0458 400 882		●		
PSF™ 410w, 4,5 m, vodou chlazený	0458 400 883		●		
PSF™ 505, 3,0 m, vzduchem chlazený	0458 401 884			●	
PSF™ 505, 4,5 m, vzduchem chlazený	0458 401 885			●	
PSF™ 510w, 3,0 m, vodou chlazený	0458 400 884				●
PSF™ 510w, 4,5 m, vodou chlazený	0458 400 885				●

Push-pull svařovací hořáky MXI-H™, viz str. 53

Propojovací kabely		400i		500i	
		Plyn	W	Plyn	W
Propojovací kabel, vzduchem chlazený, 2 m	0459 836 880	●		●	
Propojovací kabel, vzduchem chlazený, 5 m	0459 836 881	●		●	
Propojovací kabel, vzduchem chlazený, 10 m	0459 836 882	●		●	
Propojovací kabel, vzduchem chlazený, 15 m	0459 836 883	●		●	
Propojovací kabel, vzduchem chlazený, 25 m	0459 836 884	●		●	
Propojovací kabel, vzduchem chlazený, 35 m	0459 836 885	●		●	
Propojovací kabel, vodou chlazený, 2 m	0459 836 890		●		●
Propojovací kabel, vodou chlazený, 5 m	0459 836 891		●		●
Propojovací kabel, vodou chlazený, 10 m	0459 836 892		●		●
Propojovací kabel, vodou chlazený, 15 m	0459 836 893		●		●
Propojovací kabe, vodou chlazený, 25 m	0459 836 894		●		●
Propojovací kabel, vodou chlazený, 35 m	0459 836 895		●		●

Warrior™

400i

500i

Příslušenství	400i		500i	
	Plyn	W	Plyn	W
4-kolový vozík	0465 510 880	●	●	●
Sada koleček pro Warrior	0465 416 880	●	●	●
Sada koleček I. pro Warrior Feed	0458 707 880	●	●	●
Sada koleček II. pro Warrior Feed	0458 707 881	●	●	●
Zvedací oko	0458 706 880	●	●	●
Držák hořáku Warrior Feed	0457 341 881	●	●	●
Sada držáků kabelů pro Warrior Feed	0459 234 880	●	●	●
Rychlospojka pro Marathon Pac, podavače drátu	F102 440 880	●	●	●
Adaptér pro dálkové ovládání, podavače drátu	0465 451 880	●	●	●
Chladicí kapalina, 10 l	0465 720 002			
Sada dálkový vývod	0465 424 880			

Origo™ Mig 4004i - 5004i

Origo™ Mig 4004i/5004i jsou elektronicky řízené invertorové zdroje pro MIG/MAG/MMA s nízkou hmotností, konstruované pro vysoký výkon svařování a náročné podmínky.

Tato třetí generace invertorových zdrojů nabízí zvýšenou účinnost. Účinník při maximálním proudu se blíží hodnotě 1. Toto zajišťuje minimální spotřebu elektrické energie a snižuje náklady na svařovací proces ve výrobě při stejných výkonech.

Origo™ Mig 4004i & 5004i jsou dodávány v celé škále variabilních sestav jako pro technologii MIG/MAG nebo multifunkční, s vodním chlazením nebo bez. Podavače drátu Origo™Feed 3004/4804 jsou dodávány v kombinaci s panelem MA24, který nabízí okamžitý přehled nastavení zdroje. Konektor pod panelem umožňuje připojení dálkového ovládání a dalších doplňků ke svařovacímu zdroji včetně poloautomatických systémů. Dále obsahuje 35 naprogramovaných synergických linií a je vybaven funkcí QSet™.

Origo™ Mig 4004i s panelem A44 můžete použít bez podavače drátu pro kvalitní svařování metodou MMA a TIG s novým zapalováním LiveTig™.

Univerzální svařovací zdroje pro zpracovatelský a těžký průmysl



Origo™ Mig 4004i A44
Origo™ Feed 3004 MA24

Origo™ Mig 5004i w
Origo™ Feed 3004w MA24

- Výborné svařovací vlastnosti - vysoké využití a kvalita díky funkci TrueArcVoltage™
- Profesionální svařování metodou MMA s ovladačem ArcPlus™ II
- Automatický standby režim pro úsporu energie
- Inteligentní chladicí systém ELP, který automaticky spustí vodní čerpadlo pro připojení vodou chlazeného hořáku
- Třída krytí IP 23 - pro práce venku
- Dálkové ovládání
- Svařovací hořák Push-Pull, délka 6 nebo 10 m
- Může být použit s mechanizací, ESAB Miggytrac a Railtrac
- Vysoká účinnost a účinník blíží se hodnotě 1



Technická data	Origo™ Mig 4004i	Origo™ Mig 5004i
Napájení, 50/60Hz, V	380 - 440 / 3	
Pojistka proti přepětí, A	25	35
Rozsah parametrů (MIG/MAG), A	16 - 400	16 - 500
Napětí naprázdno, V	55	
Výkon naprázdno, W	40	
Účinník při I _{max}	0,93	0,95
Účinnost při max. proudu %	89	
Rozměry d x š x v mm	610 x 250 x 445	
S chladič jednotkou d x š x v mm	610 x 250 x 675	
Hmotnost, kg	46	
S chladič jednotkou bez kapaliny, kg	62,5	
Kapacita průtoku, W (l/min)	1300 (2,0)	
Třída krytí	IP 23	
Aplikační třída	S	

Maximální přetížení (MIG/MAG) při 40°C

60% DZ, A/V	-	500 / 40
80% DZ, A/V	400 / 36	400 / 36
100% DZ, A/V	350 / 32	350 / 32

Poznámka: 4004i s panelem A44 = 400A @ 60% a 300A @ 100%

Ovládací panel A44

- Regulátor proudu pro svařování elektrodou MMA
- Profesionální svařování metodou MMA s funkcí ArcPlus™ II
- Výběr typu elektrod
- bazická, rutilová, celulózová
- Svařování MMA a TIG s funkcí LiveTig
- Možnost nastavení funkcí Hot Start a Arc Force
- Plynulé nastavení indukčnosti
- Redukce napětí naprázdno
- Drážkování uhlíkovou elektrodou
- Dvě paměti
- Digitální displej
- Nastavení minimálního proudu TIG ve skrytých funkcích
- Volitelné MIG/MAG svařování s MobileFeed 300 AVS



Ovládací panel MA24

- K podavači drátu pro MIG/MAG a MMA svařování
- 35 předprogramovaných synergických linií
- Funkce QSet™
- 2 / 4 takt
- Test plynu a volné podávání drátu
- Nastavení předfuku/dofuku plynu
- Creep start a vyplnění kráteru
- Plynulé nastavení indukčnosti
- 3 paměťová místa ovládaná na panelu nebo tlačítkem na hořáku
- Dálkové ovládání



Součástí dodávky

Napájecí kabel 5 m se zástrčkou a zemnicí kabel 4,5 m se svorkou

Doporučená konfigurace

Origo™Mig 4004i s podavačem Origo™Feed 3004w MA24, vodou chlazené	
Origo™Mig 4004i	0465 154 880
Chladicí jednotka, COOL1	0462 300 880
Origo™Feed 3004w, MA24	0460 526 899
Propojovací kabel – 1,7 m	0459 528 790
PSF™410w, d = 3 m, vodou chlazené	0458 400 882
4-kolový vozík	0462 151 880

Origo™Mig 5004i s podavačem Origo™Feed 4804w MA24, vodou chlazené	
Origo™Mig 5004i	0465 155 880
Chladicí jednotka, COOL1	0462 300 880
Origo™Feed 4804w, MA24	0460 526 999
Propojovací kabel – 1,7 m	0459 528 990
PSF™510w, d = 3 m, vodou chlazené	0458 400 884
4-kolový vozík	0462 151 880

Konfigurace pro svařovací zdroje Origo™ Mig 4004i-5004i

Plyn = vzduchem chlazený, W=Vodou chlazený

Origo™ Mig		4004i				5004i	
Svařovací zdroje		Plyn	Plyn A44	W	W A44	Plyn	W
Origo™ Mig 4004i	0465 154 880	●		●			
Origo™ Mig 5004i	0465 155 880					●	●
Origo™ Mig 4004i A44	0465 152 880		●		●		
Chladicí jednotka, COOL 1	0462 300 880			●	●		●

Origo™ Mig		4004i				5004i	
Podavače drátů		Plyn	Plyn A44	W	W A44	Plyn	W
Origo™Feed 3004 MA24	0460 526 889	●	●			●	
Origo™Feed 3004w MA24	0460 526 899			●	●		●
Origo™Feed 4804w MA24	0460 526 999			●	●		●

Origo™ Mig		4004i				5004i	
Propojovací kabely		70 mm ²				95 mm ²	
Plynem chlazené		Plyn	Plyn A44	W	W A44	Plyn	W
Propojovací kabel - 1.7	0459 528 780	●	●				
Propojovací kabel - 1.7m (95 mm ²)	0459 528 980	●	●			●	
Propojovací kabel - 5 m	0459 528 781	●	●				
Propojovací kabel - 10 m	0459 528 782	●	●				
Propojovací kabel - 15 m	0459 528 783	●	●				
Propojovací kabel - 25 m	0459 528 784	●	●				
Propojovací kabel - 35 m	0459 528 785	●	●				

Origo™ Mig		4004i				5004i	
Propojovací kabely		70 mm ²				95 mm ²	
Vodou chlazené		Plyn	Plyn A44	W	W A44	Plyn	W
Propojovací kabel - 1.7 m	0459 528 790			●	●		
Propojovací kabel - 1.7 m (95 mm ²)	0459 528 990			●	●		●
Propojovací kabel - 5 m	0459 528 791			●	●		
Propojovací kabel - 10 m	0459 528 792			●	●		
Propojovací kabel - 15 m	0459 528 793			●	●		
Propojovací kabel - 25 m	0459 528 794			●	●		
Propojovací kabel - 35 m	0459 528 795			●	●		
Podpora kabelů pro délky přes 5 m	0459 234 880	●	●	●	●		

● Balení - viz str. 35

Origo™ Mig		4004i				5004i	
		Plyn	Plyn A44	W	W A44	Plyn	W
PSF™ 405, 3,0m, Plynem chlazený	0458 401 882	●	●				
PSF™ 405, 4,5m, Plynem chlazený	0458 401 883	●	●				
PSF™ 410w, 3,0m, Vodou chlazený	0458 400 882			●	●		
PSF™ 410w, 4,5m, Vodou chlazený	0458 400 883			●	●		
PSF™ 505, 3,0m, Plynem chlazený	0458 401 884					●	
PSF™ 505, 4,5m, Plynem chlazený	0458 401 885					●	
PSF™ 510w, 3,0m, Vodou chlazený	0458 400 884						●
PSF™ 510w, 4,5m, Vodou chlazený	0458 400 885						●

Origo™ Mig		4004i				5004i	
		Plyn	Plyn A44	W	W A44	Plyn	W
4-kolový vozík	0462 151 880	●	●	●	●	●	●
4-kolový vozík (pro balancér)	0460 565 880	●	●	●	●	●	●
Podvozek pod podavač	0458 707 880	●	●	●	●	●	●
Měřič průt. chlad. kap. pro COOL1	0456 855 881			●			●
Podpěra svařovacího hořáku	0457 341 881	●	●	●	●	●	●
Zvedací oko	0458 706 880	●	●	●	●	●	●
Adaptér pro 5 kg cívky	0455 410 001	●	●	●	●	●	●
Adaptér pro Miggy/Rail -track	0459 681 880	●	●	●	●	●	●
MXH 300/400w PP propojovací kit	0459 020 883	●	●	●	●	●	●
Adaptér pro MXH PP a PSF RS3	0459 681 881	●	●	●	●	●	●
Příslušenství							
Balancér	0458 705 880	●	●	●	●	●	●
Montážní kit pro 4004i/5004i pro vozík 0460 565 880	0461 310 880	●	●	●	●	●	●
Stabilizátor (pro balancér)	0460 946 880	●	●	●	●	●	●
4-kolový vozík (sestava zdroje bez chl. jednotky)	0463 125 880	●	●			●	

Neomezené možnosti

Vyvinuto pro dlouhou životnost

ESAB představil druhou generaci digitálních ovladačů Aristo[®] U8₂, které nabízejí lepší svařovací vlastnosti a komfort obsluhy.

Nový U8₂ byl vyvinut jako doplněk k našemu svařovacímu zdroji Aristo[®]. Je určen pro pokročilé ruční a mechanizované a pulzní svařování MIG/MAG i technologie svařování TIG a MMA.

Uživatelsky jednoduchý

Komplexní ovladače je často nemožné pochopit bez důkladné znalosti produktu. Ne tak v případě nového Aristo[®] U8₂. Pouze několik tlačítek řídí svařeče intuitivně a jsou ergonomicky velmi snadno použitelná i při nošení ochranných rukavic. Velký a jasný displej je snadno čitelný, s plným textem v českém jazyce.



Kontrolní funkce	U6	U8 ₂	U8 ₂ Plus
QSet™	●	●	●
2 / 4 -takt	●	●	●
Vyplnění kráteru	●	●	●
Creep start	●	●	●
Hot Start	●	●	●
Dohoření	●	●	●
Profuk a zavádění drátu	●	●	●
Digitální displej	●	●	●
Předprogramované synergické linie	79	111	249
Test plynu a napětí - volné podávání drátu	●	●	●
Paměťové sloty	10	255	255
Pulzní oblouk / synergický pulzní oblouk	●	●	●
Převod mezních hodnot	●	●	●
Ukládání do sestav	-	-	●
Automatické zálohování dat	-	-	●
SuperPulse™	-	-	●
Výrobní statistiky	-	-	●

QSet™

Funkce Qset™ automaticky nastaví ideální svařovací parametry v oblasti krátkého oblouku. S touto funkcí nastavíte pouze rychlost podávání drátu a ostatní parametry jsou nastaveny automaticky bez nutnosti zadávání kombinace drát /průměr/ ochranný plyn.

Ať už jste v blízkosti svařence, nebo tak daleko, že ochrana plynu téměř zaniká, svařovací oblouk zůstane nezměněn - vždy perfektní.

Při využití ochranného plynu CO₂ můžete svařovat pomocí funkce QSet™ s nízkým rozstříkem a můžete tak výrazně snížit náklady na plyn, v porovnání se směsným plynem, bez jakékoliv ztráty kvality. QSet™ je ideální pro svařování v omezených pozicích při kořenovém svařování, Migové pájení a pro reprodukovatelné výsledky v sériové výrobě dílů. QSet™ je také k dispozici v mnoha dalších kombinacích.

Synergické linie

Ve verzi Aristo® U8₂ Plus je pro Vás k dispozici více než 230 synergických linií pro svařovací aplikace. Od konstrukční oceli po Super Duplex, od hliníku po Ni slitiny, nebo pro aplikace pro tvrdokov. Můžete si vytvořit vlastní synergické linie pro všechny požadované materiály a kombinace ochranného plynu a uložit je jako nové synergické linie. Data můžete přenášet přes USB připojení do dalšího Aristo® U8₂, do zálohy dat ve Vašem počítači nebo pro emailovou korespondenci.

Kontrola kvality

Pro ukládání naměřených hodnot jsou nabídnuty dvě možnosti v podobě limitů nastavení a měření. Limity nastavení brání provozovateli v zadání příliš vysokých hodnot pro proces svařování. Limity měření zajišťují, aby svařovací zdroj nepřesáhl vstupní hodnoty. 16 uživatelských účtů na třech úrovních s různými přístupovými právy a blokační kódy mohou být použity k tomu, aby se zabránilo neoprávněným osobám provádět změny.

Výrobní statistiky

Celková doba hoření oblouku, celkové množství materiálu a počet svařovacích procesů mohou být ukládány do položky výrobní statistika. Vypočtený roztavený kov na jednotku délky je uveden pro informační účely.

SuperPulse™

SuperPulse™ (U8₂) je optimální MIG / MAG proces pro řízení tepelného příkonu nebo překlenování nestejných mezer.

SuperPulse™ kombinuje relevantní výhody různých typů oblouku, například kvalitu pulzního oblouku s produktivitou sprchového přenosu, či kombinaci dvou pulzních oblouků s různými frekvencemi, například pro svařování hliníku, nebo sprchový přenos/krátký oblouk pro slabé plechy v omezených pozicích.



Řídicí systém Aristo® U8₂

- Pro manuální a mechanizované svařování
- Podporuje 17 jazyků
- Velký, jasný displej
- Otočné ovládání pro nastavení rychlosti podávání drátu a napětí
- Otočné ovládání pro výběr v menu
- USB připojení pro uložení dat o svařování a kvalitě procesu
- QSet™ pro nastavení krátkého oblouku
- Mezní hodnota přiřazení nastavené / skutečné hodnoty
- LAN-kompatibilní (Aristo® W8₂)
- WeldPoint™ software
- Standardní balíček synergických linií (92)

Nadstandardní funkce pro Aristo® U8₂ Plus

- Kompletní balíček synergických linií (>230)
- SuperPulse™
- Vkládání dat do složek
- Automatické zálohování dat o svařování
- Programovatelné synergické linie
- Statistika svařování

Aristo® / Origo™ Mig 4002c - 5002c - 6502c

Flexibilní řešení pro těžké provozy

Mig 4002c, 5002c a 6502c jsou masivní konvertorové napájecí zdroje (choppery) určené pro MIG/MAG a MMA technologie. Robustní, s plynule měnitelným usměřňovačem s digitálním řízením, technologií ESAB True Arc Voltage™ a příznivým poměrem cena/výkon.

Pro podavač drátu jsou k dispozici tři různé ovládací panely:

Origo™ MA24 nabízí 3 paměti, 35 předprogramovaných synergických linií a funkci QSet™, inteligentní systém pro rychlou volbu svařovacích parametrů pro krátký oblouk.

Aristo® U6: Pulzní svařování metodou MIG/MAG s předprogramovanými synergickými liniemi a funkcí QSet™. Vícejazyčné menu.

Aristo® U8₂ and U8₂ Plus:

viz str. 40 - 41



- Vysoký zatěžovatel zdroje
- Výborné svařovací vlastnosti - široké využití a kvalita se systémem TrueArcVoltage™
- Výběr ze dvou 4-kladkových podavačů, do průměru drátu 2,4 mm
- Plynulá regulace
- Závěsný hák, rám pro vysokozdvižný vozík
- Pozinkovaný kryt zdroje obsahující vzduchový filtr
- ESAB LogicPump ELP - automaticky spíná při zapojení vodou chlaz. hořáku
- Automatický pohotovostní režim pro úsporu energie
- Multinapájecí jednotka
- Třída krytí IP 23 - pro práce venku
- Může být ovládán dálkově, digitální displej
- Svařovací hořák Push-Pull, délka 6 nebo 10 m
- Může být použit s traktory ESAB Miggytrac a Railtrac



Technická data	Mig 4002c	Mig 5002c	Mig 6502c
Napájecí napětí V, Hz	400-415 / 3		
Pojistka proti přepětí, A	32	32	50
Rozsah nast. (DC) A/V MIG/MAG	16 - 400	16 - 500	16 - 650
Napětí naprázdno, V	62		
Účinnost při max. proudu	0,88	0,9	0,9
Účinnost při max. proudu, %	70	72	83
Rozměry d x š x v, mm	830 x 640 x 835		
Hmotnost, kg	149	185	222
s chladič. jednotkou, kg	163	199	236
Kapacita chlazení, W (l/min)	2500 (1,5)		
Třída krytí	IP 23		
Aplikační třída	S		

Maximální zatížení při 40°C	Mig 4002c	Mig 5002c	Mig 6502c
60% DZ, A/V	400 / 34	500 / 39	650 / 44
100% DZ, A/V	310 / 30	400 / 34	500 / 39

Ovládací panel MA24

- Svařování metodou MIG/MAG a MMA
- 35 předprogramovaných synerg. linií
- QSet™
- 2 / 4 takt
- Test plynu a napětí - volné podávání drátu
- Nastavení předfuku/dofuku plynu
- Creep start a vyplnění kráteru
- Plynulá indukčnost
- 3 paměťová místa ovládaná tlačítkem na hořáku nebo ovládacího panelu
- Možnost nastavení MMA: ArcPlus™ II regulace, Hot Start, Arc Force



Ovládací panel U6

- Pulzní svařování metodou MIG/MAG
- QSet™
- Předprogramované synerg. linie
- 2 / 4 takt
- Vyplnění kráteru
- Možnost nastavení Creep start, Hot Start a čas dohoření drátu
- Nastavení předfuku/dofuku plynu
- Test plynu - volné podávání drátu
- Profesionální MMA svařování
- 10 paměťových míst
- Uzamčení nastavených svařovacích parametrů



Kompletní sestava

- Origo™ Mig 5002cw + Origo™ Feed 3004w MA24 V/A + PSF™ 510w – 4,5 mt. + zemnicí kabel 5 m. + propojovací kabel 10 m.

0479 100 242

Dodávka obsahuje

podvozek na plynovou lahev s bezpečnostním řetízkem, trn na podavač, 5 m napájecí kabel a 5 m zemnicí kabel

Doporučené nastavení

Mig 4002cw s Origo™ Feed 3004w MA24, vodou chlazený

Mig 4002cw	0349 309 780
Origo™ Feed 3004w, MA24	0460 526 899
Propojovací kabel, 1,7 m	0459 528 790
PSF™ 410w, d=3,0 m, vodou chlazený	0458 400 882

Mig 4002cw s Aristo® Feed 3004w U6, vodou chlazený, pulzní oblouk

Mig 4002cw	0349 309 780
Aristo® Feed 3004w, U6	0460 526 896
Propojovací kabel, 1,7 m	0459 528 790
PSF™ 410w, d=3,0 m, vodou chlazený	0458 400 882

Mig 5002cw with Aristo® Feed 3004w U6, vodou chlazený, pulzní oblouk

Mig 5002cw	0349 311 350
Aristo® Feed 3004w, U6	0460 526 896
Propojovací kabel, 1,7 m	0459 528 790
PSF™ 510w, d=3,0 m, vodou chlazený	0458 400 884

Mig 6502cw d Origo™ Feed 4804w, MA24, vodou chlazený

Mig 6502cw	0349 311 390
Origo™ Feed 4804w, MA24	0460 526 999
Propojovací kabel, 1,7 m	0459 528 790
PSF™ 510w, d=3,0 m, vodou chlazený	0458 400 884

Ovládací panel U8₂

- viz str. 41



Konfigurace Aristo® / Origo™ Mig 4002c – 5002c – 6502c

Plyn=vzduchem chlazený, W=Vodou chlazený

Mig	Svařovací zdroje	4002c		5002c		6502c	
		Plyn	W	Plyn	W	Plyn	W
Mig 4002c	0349 311 300	●					
Mig 4002cw	0349 309 780		●				
Mig 4002c MV *	0349 311 310	●					
Mig 4002cw MV *	0349 311 320		●				
Mig 5002c	0349 311 330			●			
Mig 5002cw ○	0349 311 350				●		
Mig 5002c MV*	0349 311 340			●			
Mig 5002cw MV *	0349 311 360				●		
Mig 6502c	0349 311 370					●	
Mig 6502cw	0349 311 390						●
Mig 6502c MV *	0349 311 380					●	
Mig 6502cw MV *	0349 311 400						●

Podavače drátu	Mig	4002c		5002c		6502c	
		Plyn	W	Plyn	W	Plyn	W
Origo™ Feed 3004 MA24	0460 526 889	●		●		●	
Origo™ Feed 3004w MA24 ○	0460 526 899		●		●		●
Origo™ Feed 4804w MA24	0460 526 999		●		●		●
Aristo® Feed 3004 U6	0460 526 886	●		●		●	
Aristo® Feed 3004w U6	0460 526 896		●		●		●
Aristo® Feed 4804w U6	0460 526 996		●		●		●

Podavače drátu pro řídicí systém U8 ₂	Mig	4002c		5002c		6502c	
		Plyn	W	Plyn	W	Plyn	W
Aristo® U8 ₂	0460 820 880	●	●	●	●	●	●
Aristo® U8 ₂ Plus	0460 820 881	●	●	●	●	●	●
Aristo® Feed 3004 **	0460 526 881	●		●		●	
Aristo® Feed 3004w **	0460 526 891		●		●		●
Aristo® Feed 4804w	0460 526 991		●		●		●


Svařovací hořáky	Mig	4002c		5002c		6502c	
		Plyn	W	Plyn	W	Plyn	W
PSF™ 405, 3,0 m, plynem chlazený	0458 401 882	●					
PSF™ 405, 4,5 m, plynem chlazený	0458 401 883	●					
PSF™ 410w, 3,0 m, vodou chlazený	0458 400 882		●				
PSF™ 410w, 4,5 m, vodou chlazený	0458 400 883		●				
PSF™ 505, 3,0 m, plynem chlazený	0458 401 884			●		●	
PSF™ 505, 4,5 m, plynem chlazený	0458 401 885			●		●	
PSF™ 510w, 3,0 m, vodou chlazený	0458 400 884				●		●
PSF™ 510w, 4,5 m, vodou chlazený ○	0458 400 885				●		●

Push-pull hořáky MXH™, viz str. 55

○ Sestava - viz. předchozí strana

*Multinapájecí jednotka (230/400-415/500 V, 50Hz, 230/440-460 V, 60Hz, 3-ph)

** SuperPulse™ funkce

Mig	4002c	5002c		6502c			
		Plyn	W	Plyn	W	Plyn	W
Propojovací kabely							
Propojovací kabel - 1,7 m	0459 528 780	●		●		●	
Propojovací kabel - 5 m	0459 528 781	●		●		●	
Propojovací kabel - 10 m	0459 528 782	●		●		●	
Propojovací kabel - 15 m	0459 528 783	●		●		●	
Propojovací kabel - 25 m	0459 528 784	●		●		●	
Propojovací kabel - 35 m	0459 528 785	●		●			
Propojovací kabel - 1,7 m	0459 528 790		●		●		●
Propojovací kabel - 5 m	0459 528 791		●		●		●
Propojovací kabel - 10 m 	0459 528 792		●		●		●
Propojovací kabel - 15 m	0459 528 793		●		●		●
Propojovací kabel - 25 m	0459 528 794		●		●		●
Propojovací kabel - 35 m	0459 528 795		●		●		●
Propojovací kabel - 1,7 m	0459 528 980					●	
Propojovací kabel - 1,7 m	0459 528 990						●
Propojovací kabel - 5 m	0459 528 991						●
Propojovací kabel - 10 m	0459 528 992						●
Propojovací kabel - 15 m	0459 528 993						●
Propojovací kabel - 25 m	0459 528 994						●

Příslušenství	Mig	4002c		5002c		6502c	
		Plyn	W	Plyn	W	Plyn	W
Podpěra kabelů:							
pro svařovací zdroje	0349 311 700	●	●	●	●	●	●
pro podavače	0459 234 880	●	●	●	●	●	●
Vzduchový filtr	0349 302 252	●	●	●	●	●	●
Kryt cívky	0459 431 880	●	●	●	●	●	●
Sada koleček pro podavač	0458 707 880	●	●	●	●	●	●
Držák hořáku	0457 341 881	●	●	●	●	●	●
Zvedací hák	0458 706 880	●	●	●	●	●	●
Balancér	0458 705 880	●	●	●	●	●	●
Výstuha pro balancér	0349 309 748	●	●	●	●	●	●
Adaptér cívky, 5 kg	0455 410 001	●	●	●	●	●	●
Adaptér cívky, plastová	0000 701 981	●	●	●	●	●	●
Transformátor pro ohřev CO ₂ (42V – 50/60 Hz)	0349 302 250	●	●	●	●	●	●
Set držáku kabelu	0349 303 362	●	●	●	●	●	●
Hlídač průtoku chladicí kapaliny	0349 302 251	●	●	●	●	●	●
Chladicí kapalina (10l)	0007 810 012	●	●	●	●	●	●
Rychlospojka MarathonPac™	F102 440 880	●	●	●	●	●	●
Propojovací sada pro mechanizaci, Miggytrac-Railtrac	0459 681 880	●	●	●	●	●	●
Propojovací kit pro elektr. hořák Push-pull, funkce start/stop	0459 020 883	●	●	●	●	●	●
propojovací kit pro elektr. hořák Push-pull, kontrola rychlosti podavače	0459 681 881	●	●	●	●	●	●

Aristo[®] Mig 3001i - 4001i

Aristo[®] Mig

Aristo[®] Mig je navržen pro vysokou produktivitu a pokročilé ruční a robotické svařovací aplikace. Funkce ESAB TrueArcVoltage™, vyspělá znalost hardware a software, spolu s 20 lety zkušeností ve výrobě digitálních svařovacích jednotek byly nakombinovány k vytvoření ideálního řešení. Inovace znamená pro ESAB také intuitivní ovládání.

Aristo[®] U6

Pulzní svařování metodou MIG/MAG s předprogramovanými synergickými liniemi, které mohou být nahrazeny podle potřeby díky jedinečné funkci QSet™, inteligentní systém nastavení parametrů pro perfektní krátký oblouk.

Aristo[®] U8₂

Poskytuje nejvyšší úroveň kontroly svařování. S funkcí SuperPulse™ a podavačem Aristo[®] Feed 3004 máte nejnáročnější svařovací aplikace pod kontrolou. Vaše data nastavení svařování mohou být optimálně řízena a uložena na paměťovou kartu. Dokumentace vašich svařovacích dat? Žádný problém, nyní je již standardně dostupná.

Optimální řešení svařování



- Výborné svařovací vlastnosti - široké využití a kvalita se systémem TrueArcVoltage™
- Invertoři založené na technologii IGBT - vysoký výkon a spolehlivost
- Pozinkovaný kryt zdroje - robustní a odolný
- Profesionální svařování metodou MMA s funkcí ArcPlus™
- Automatický pohotovostní režim pro úsporu energie
- ESAB LogicPump ELP - automaticky spíná při zapojení vodou chlaz. hořáku
- Třída krytí IP 23 - pro venkovní práce
- Může být ovládán dálkově, digitální displej
- Svařovací hořák Push-Pull, délka 6 nebo 10 m
- Může být použit s mechanizací, Miggytrac a Railtrac



Technická data	Aristo [®] Mig 3001i	Aristo [®] Mig 4001i
Napájení, V, Hz	400 / 3	
Pojistka proti přepětí, A	20	25
Rozsah nastavení MIG/MAG, A	16 - 300	20 - 400
Napětí naprázdno, V	67	91
Úsporný režim, W	30	60
Účinnost při max. proudu MIG/MAG	0,9	0,89
Účinnost při maximálním proudu MIG/MAG, %	85	
Rozměry d x š x v, mm	652 x 249 x 423	
Rozměry d x š x v, mm (s chladič jednotkou)	714 x 249 x 693	
Hmotnost, kg	33	43
Hmotnost (s chladič jednotkou), kg	53,5	63,5
Kapacita chlazení, W (l/min)	1100 (1,0)	
Třída krytí	IP 23	
Aplikační třída	S	

Max. zatížení (MIG/MAG) při 40°C

35% DZ, A/V	300 / 29	400 / 34
60% DZ, A/V	240 / 26	320 / 30
100% DZ, A/V	200 / 24	250 / 27



Ovládací panel U6

- Pulzní svařování metodou MIG/MAG
- QSet™
- Profesionální svařování metodou MMA
- Předprogramované synergické linie
- 2 / 4 takt
- Vyplnění kráteru
- Možnost nastavení Creep start, Hot Start a dohořívání drátu
- Nastavení předfuku/dofuku plynu
- Test plynu - volné podávání drátu
- Uzamčení nastavených svařovacích parametrů
- Vícejazyčné ovládání
- 10 paměťových míst



Ovládací panel U8₂ Plus

- Pulzní svařování metodou MIG/MAG s funkcí SuperPulse™
- Dálkové ovládání ke dvěma podavačům drátu
- Profesionální svařování metodou MMA
- Předprogramované synergické linie
- Vytváření vlastních synerg. linií
- 2 / 4 takt
- Vyplnění kráteru
- Možnost nastavení Creep start, HotStart a dohořívání drátu
- Nastavení předfuku/dofuku plynu
- Test plynu a napětí - volné podávání drátu
- 255 paměťových míst
- Ukládání dat na USB flash disk
- Vícejazyčné ovládání
- Uzamčení nastavených svařovacích parametrů



● Origo™ Mig 4001iw U6
Kompletní balení **0459 795 892**

Doporučené nastavení

Aristo® Mig 3001i s Aristo® Feed 3004 U6

Mig 3001i	0459 740 882
Aristo® Feed 3004, U6	0460 526 886
Propojovací kabel, 1,7 m	0459 528 780
PSF™ 305, d=3,0m, plynem chlazený	0458 401 880
4-kolový vozík	0460 565 880

Aristo® Mig 4001iw s Aristo® Feed 3004w U6, vodou chlazený

Mig 4001iw	0460 455 883
Aristo® Feed 3004iw, U6	0460 526 896
Propojovací kabel, 1,7 m	0459 528 790
PSF™ 410w, d=3,0m, vodou chlazený	0458 400 883
4-kolový vozík	0460 565 880

Aristo® Mig 4001iw s Aristo® Feed 3004w U8₂ Plus, vodou chlazený

Mig 4001iw	0460 455 883
Aristo® Feed 3004iw	0460 526 891
Aristo® U8 ₂ Plus	0460 820 881
Propojovací kabel, 1,7 m	0459 528 790
PSF™ 410w, d=3,0 m, vodou chlazený	0458 400 882
4-kolový vozík	0460 565 880

Pro jiné nastavení, viz. následující stránky

Dodání obsahuje

5 m napájecí kabel se zástrčkou a 4,5 m zemnicí kabel.

Aristo[®] Mig 4004i Pulse

Lehký invertorový zdroj s univerzálním použitím

- Vysoký zatěžovatel zdroje
- Široký rozsah napájení: 380 - 440 V +/- 10%
- Použitelný pro napájení generátorů
- Předprogramované synergické linie zajišťující optimální nastavení s širokým výběrem materiálů, rozměrů drátu a kombinací plynu
- Paměť pro 10 (U6) nebo 255 (U8₂) svařovacích aplikací
- Synergické linie na míru (U8₂)
- Creep start, předfuk plynu a Hot Start
- Vyplnění kráteru, nastavitelné dohořívání a dofuk plynu
Standby - pohotovostní režim pro úsporu energie



Technická data	Aristo [®] Mig 4004i Pulse
Napětí, V/Hz	380-440, 3-50/60
Pojistka proti přepětí, A	20
Napájecí kabel, Ø mm ²	4 x 4
Rozsah parametrů, A	
MIG/MAG	16 - 400
MMA	16 - 400
TIG (LiveTIG)	4-400
Napětí naprázdno, V	55
Napětí naprázdno VRD, V	< 35
Výkon, W	137
Účinnost při max., %	88
Účinnost při max. proudu	0.94
Rozměry d x š x v, mm	610 x 250 x 445
Hmotnost, kg	44.5
Chladicí jednotka COOL 1 bez kapaliny, kg	58
Pracovní teplota, °C	-10 to +40
Třída krytí	IP 23
Aplikační třída	S
Izolační třída	H
Certifikace	CE
Maximální zatížení (MIG/MAG) při 40°C	
60% DZ, A/V	400 / 34
100% DZ, A/V	300 / 29



Ovládací panel U6

- Pulzní svařování metodou MIG/MAG
- QSet™ Automatizace parametrů
- Profesionální MMA svařování
- Předprogramované synergické linie
- 2 / 4 takt
- Vyplnění kráteru
- Možnost nastavení Creep Start, Hot Start a dohořívání drátu
- Nastavení předfuku/dofuku plynu
- Test plynu - volné podávání drátu
- Uzamčení nastavených svařovacích parametrů
- Vícejazyčné ovládání
- 10 paměťových míst



Ovládací panel U8₂ Plus

- Pulzní svařování metodou MIG/MAG s funkcí SuperPulse™
- Možnost ovladače ke dvěma podavačům drátu
- Profesionál pro svařování metodou MMA
- Předprogramované synergické linie
- Vytváření vlastních synerg. linií
- 2 / 4 takt
- Vyplnění kráteru
- Možnost nastavení Creep Start, HotStart a dohořívání drátu
- Nastavení předfuku/dofuku plynu
- Test plynu - volné podávání drátu
- 255 paměťových míst
- Ukládání dat na USB flash disk
- Vícejazyčné ovládání
- Uzamčení nastavených svařovacích parametrů

Doporučené nastavení

Aristo® Mig 4004i Pulse s Aristo® Feed 3004 U6

Aristo® Mig 4004i Pulse	0465 152 881
Aristo® Feed 3004, U6	0460 526 886
Propojovací kabel, 1,7m	0459 528 780
PSF™ 405, d=3,0m, plynem chlazený	0458 401 882
4-kolový vozík	0462 151 880
4-kolový vozík (sestava bez chlad. jednotky)	0463 125 880

Aristo® Mig 4004i Pulse s Aristo® Feed 3004w U6

Aristo® Mig 4004i Pulse	0465 152 881
Aristo® Feed 3004w, U6	0460 526 896
Chladicí jednotka COOL 1	0462 300 880
Propojovací kabel, 1,7m	0459 528 790
PSF™ 410w, d=3,0m, vodou chlazený	0458 400 883
4-kolový vozík	0462 151 880

Aristo® Mig 4004i Pulse s Aristo® Feed 3004 U8₂ Plus

Aristo® Mig 4004i Pulse	0465 152 881
Aristo® Feed 3004	0460 526 881
Aristo® U8 ₂ Plus	0460 820 881
Propojovací kabel, 1,7m	0459 528 780
PSF™ 405, d=3,0 m, plynem chlazený	0458 401 882
4-kolový vozík	0462 151 880
4-kolový vozík (sestava bez chlad. jednotky)	0463 125 880

Aristo® Mig 4004i Pulse s Aristo® Feed 3004w U8₂ Plus

Aristo® Mig 4004i Pulse	0465 152 881
Aristo® Feed 3004w	0460 526 891
Chladicí jednotka COOL 1	0462 300 880
Aristo® U8 ₂ Plus	0460 820 881
Propojovací kabel, 1,7m	0459 528 790
PSF™ 410w, d =3,0 m, vodou chlazený	0458 400 882
4-kolový vozík	0462 151 880

Dodání obsahuje

5 m napájecí kabel se zástrčkou a 5 m zemnicí kabel se svorkou.

Aristo® Mig U4000iw - 5000iw - U5000iw

Optimální svařovací řešení



- Výborné svařovací vlastnosti - využitím systému TrueArcVoltage™
- Invertoři založené na technologii IGBT - vysoký výkon a spolehlivost
- Ochranný rám z hliníkových profilů, může být zavěšen pod jeřáb
- Prachový filtr
- Standby režim - 6,5 minut po přerušení svařování
- ESAB LogicPump ELP - automaticky se spíná při zapojení vodou chlaz. hořáku
- Svařovací hořák Push-Pull, délka 6 nebo 10 m
- Může být použit s mechanizací, ESAB Miggytrac a Railtrac
- Dálkové ovládání, digitální displej
- Třída krytí IP 23 - pro venkovní práce

Profesionální svařování TIG DC se zdroji Mig U4000iw a U5000iw

- Vysokofrekvenční a LiftArc™ zapalování
- Svařování TIG PulzDC
- Nastavitelné svařovací parametry: doba náběhu, svařovací proud, doba pulzu, minimální svařovací proud, doba min. svař. proudu, svařování



Ovládací panel U6

- Pulzní metoda svařování MIG/MAG
- QSet™ okamžité nastavení optimálních parametrů pro zkratový přenos
- Profesionální svařování metodou MMA
- Profesionální metoda svařování TIG DC s Aristo® Mig U4000iw a U5000iw
- Drážkování uhlíkovou elektrodou
- Předprogramované synergické linie
- 2/4 takt
- Vyplnění kráteru
- Možnost nastavení Creep Start, HotStart a času dohoření
- Nastavení předfuku/dofuku plynu
- Test plynu a napětí
- 10 paměťových míst
- Vícejazyčné ovládání
- Uzamčení nastavených svařovacích parametrů

Technická data	Aristo® Mig U4000iw	Aristo® Mig 5000iw/U5000iw
Napájení, V/Hz		400 / 3
Pojistka proti přepětí, A	35	
Rozsah parametrů, A	16 - 400	16 - 500
Napětí naprázdno, V	55 - 70	68 - 88
Úsporný režim, W	60	50
Rozměry d x š x v, mm		625 x 394 x 776
Hmotnost s chladič jednotkou, kg	77	86
Třída krytí		IP 23
Aplikační třída		S

Maximální výstup 40°C

při 35% DZ, A/V	400	-
při 60% DZ, A/V	320	500
při 100% DZ, A/V	250	400

Dodávka zahrnuje

Napájecí kabel 5 m se zástrčkou a zemnicí kabel 5 m se svorkou.



Ovládací panel U8₂ Plus

- MIG/MAG pulzní metoda svařování s funkcí SuperPulse™
- Možnost ovladače ke dvěma podavačům drátu
- Profesionální svařování metodou MMA
- Profesionální metoda svařování TIG DC s Aristo® Mig U4000iw and U5000iw
- Drážkování uhlíkovou elektrodou
- Předprogramované synergické linie
- Možnost nastavení Creep start, HotStart a wire burn-back time
- Vytváření vlastních synerg. linií
- 2 / 4 takt
- Vyplnění kráteru
- Nastavení předfuku/dofuku plynu
- Test průtoku plynu a uvolněné podávání drátu
- 255 paměťových míst
- Ukládání dat na USB flash disk
- Vícejazyčné ovládání
- Uzamčení nastavených svařovacích parametrů



Doporučené konfigurace

Aristo® Mig U4000iw s podavačem Aristo® Feed 3004w U6

Aristo® Mig U4000iw	0458 625 885
Aristo® Feed 3004w U6	0460 526 896
Propojovací kabel, 1,7 m	0459 528 970
PSF™410w, d=3,0 m, vodou chlazený	0458 400 882
4-kolový vozík	0458 530 880

Aristo® Mig U4000iw s podavačem Aristo® Feed 3004w U8₂

Aristo® Mig U4000iw	0458 625 885
Aristo® Feed 3004w	0460 526 891
Aristo® U8 ₂	0460 820 880
Propojovací kabel, 1,7 m	0459 528 970
PSF™ 410w, d=3,0 m, vodou chlazený	0458 400 882
4-kolový vozík	0458 530 880

Aristo® Mig U4000iw s podavačem Aristo® Feed 3004w U8₂ Plus

Aristo® Mig U4000iw	0458 625 885
Aristo® Feed 3004w	0460 526 891
Aristo® U8 ₂ Plus	0460 820 881
4-kolový vozík	0458 530 880
Propojovací kabel, 1,7 m	0459 528 970
PSF™ 410w, d=3,0 m, vodou chlazený	0458 400 882

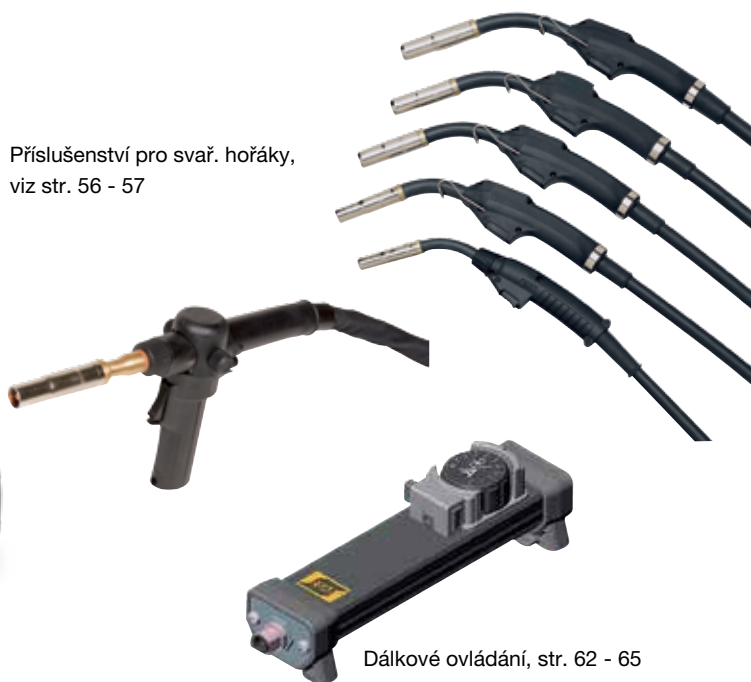
Aristo® Mig 5000iw s podavačem Aristo® Feed 4804w U6

Aristo® Mig 5000iw	0459 230 881
Aristo® Feed 4804w U6	0460 526 996
Propojovací kabel, 1,7 m	0459 528 970
PSF™ 510w, d=3,0 m, vodou chlazený	0458 400 884
4-kolový vozík	0458 530 880

Aristo® Mig 5000iw s podavačem Aristo® Feed 3004w U8₂ Plus

Aristo® Mig 5000iw	0459 230 881
Aristo® Feed 3004w (x2)	0460 526 891
Aristo® U8 ₂ Plus	0460 820 881
4-kolový vozík	0458 603 880
Sada rychlospojek pro přívod proudu, vody a ochr. plynu pro 2 podavače	0459 546 880
Propojovací kabel, 1,7 m (x2)	0459 528 970
PSF™ 510w, d=3,0 m, vodou chlazený (x2)	0458 400 884

Příslušenství pro svař. hořáky, viz str. 56 - 57




Dálkové ovládání, str. 62 - 65


Konfigurace Aristo® Mig 3001i - 4004i Pulse

Aristo® Mig	Svařovací zdroje	3001i		4004i Pulse	
		Plyn	W	Plyn	W
Mig 3001i	0459 740 882	●			
Mig 3001iw	0459 740 883		●		
Mig 4004i Pulse	0465 152 881			●	●
COOL 1, vodou chlazené	0462 300 880				●


Plyn=vzduchem chlazený, W=vodou chlazený

Podavače drátu	Aristo® Mig	3001i		4004i Pulse	
		Plyn	W	Plyn	W
pro ovládací panel U6					
Aristo® Feed 3004 U6	0460 526 886	●		●	
Aristo® Feed 3004w U6 	0460 526 896		●		●
Aristo® Feed 4804w U6	0460 526 996		●		
Aristo® YardFeed 2000 U6	0459 906 886	●		●	
Aristo® YardFeed 2000w U6	0459 906 896		●		●

Podavače drátu	Aristo® Mig	3001i		4004i Pulse	
		Plyn	W	Plyn	W
pro ovládací panel U8 ₂					
Aristo® U8 ₂	0460 820 880	●	●	●	●
Aristo® U8 ₂ Plus	0460 820 881	●	●	●	●
Aristo® Feed 3004 **	0460 526 881	●		●	
Aristo® Feed 3004w **	0460 526 891		●		●
Aristo® Feed 4804w	0460 526 991		●		

Propojovací kabely pro podavač Feed 3004/4804	Aristo® Mig	3001i		4004i Pulse	
		Plyn	W	Plyn	W
Propojovací kabel, 1,7 m	0459 528 780	●		●	
Propojovací kabel, 5 m	0459 528 781	●		●	
Propojovací kabel, 10 m	0459 528 782	●		●	
Propojovací kabel, 15 m	0459 528 783	●		●	
Propojovací kabel, 25 m	0459 528 784	●		●	
Propojovací kabel, 35 m	0459 528 785	●		●	
Propojovací kabel, 1,7 m 	0459 528 790		●		●
Propojovací kabel, 5 m	0459 528 791		●		●
Propojovací kabel, 10 m	0459 528 792		●		●
Propojovací kabel, 15 m	0459 528 793		●		●
Propojovací kabel, 25 m	0459 528 794		●		●
Propojovací kabel, 35 m	0459 528 795		●		●

Propojovací kabely pro podavač YardFeed 2000	Aristo® Mig	3001i		4004i Pulse	
		Plyn	W	Plyn	W
Propojovací kabel, 10 m	0459 528 562	●		●	
Propojovací kabel, 15 m	0459 528 563	●		●	
Propojovací kabel, 25 m	0459 528 564	●		●	
Propojovací kabel, 35 m	0459 528 565	●		●	
Propojovací kabel, 50 m	0459 528 566	●		●	
Propojovací kabel, 10 m	0459 528 572		●		●
Propojovací kabel, 15 m	0459 528 573		●		●
Propojovací kabel, 25 m	0459 528 574		●		●
Propojovací kabel, 35 m	0459 528 575		●		●
Propojovací kabel, 50 m	0459 528 576		●		●

 Balení - viz str. 49

Aristo® Mig

3001i

4004i

Příslušenství

		Plyn	W	Plyn	W
4-kolový vozík *	0460 565 880	●	●	●	●
4-kolový vozík	0462 151 880			● Pulse	●
2-kolový vozík**	0460 564 880	●	●	●	●
Kontrolka průtoku chlad. kapaliny CoolMidi 1000	0456 855 881		●		●
7.5m propojovací kabel pro Aristo U82	0460 877 891	●	●	●	●
Držák pro svař. hořák	0457 341 881	●	●	●	●
Zvedací oko pro podavač	0458 706 880	●	●	●	●
Sada koleček pro podavač	0458 707 880	●	●	●	●
Adaptér pro cívku 5 kg	0455 410 001	●	●	●	●
Sada pro připojení mechanizace s Miggytrac-Railtrac	0459 681 880	●	●	●	●
Sada pro připojení elektrických PP hořáků, start/stop funkce	0459 020 883	●	●	●	●
Sada pro připojení el. PP hořáků, kontrola rychlosti pod. drátu	0459 681 881	●	●	●	●

Příslušenství pro montáž

Balancér	0458 705 880	●	●	●	●
Podpěra pro vozík	0460 564/565 880			●	●
Stabilizér pro balancér	0460 946 880	●	●	●	●
Držák	0460 911 880	●	●		

Svař. hořák MXH™ PP, viz str. 55

* pro balancér s Aristo® Mig 4004i Pulse

** pro Aristo® Mig 4004i Pulse

Svařovací hořáky	Aristo® Mig	3001i		4004i Pulse	
		Plyn	W	Plyn	W
PSF™305, 3,0 m	0458 401 880	●			
PSF™305, 4,5 m	0458 401 881	●			
PSF™ 405, 3,0 m, plynem chlazené	0458 401 882			●	
PSF™ 405, 4,5 m, plynem chlazené	0458 401 883			●	
PSF™ 410w, 3,0 m, vodou chlazené	0458 400 882		●		●
PSF™ 410w, 4,5 m, vodou chlazené	0458 400 883		●		●

Aristo® Mig U4000iw - 5000iw - U5000iw

Objednací informace

Svařovací zdroj

Aristo® Mig U4000iw	0458 625 885
Aristo® Mig 5000iw	0459 230 881
Aristo® Mig 5000iw, s kontrolkou průtoku chlad. kapaliny	0459 230 896
Aristo® Mig U5000iw	0459 230 883
4-kolový vozík	0458 530 880

Podavače

Aristo® Feed 3004w U6	0460 526 896
Aristo® Feed 4804w U6	0460 526 996
Aristo® Feed 3004w s funkcí SuperPulse™	0460 526 891
Aristo® Feed 4804w	0460 526 991
Aristo® U8 ₂	0460 820 880
Aristo® U8 ₂ Plus	0460 820 881

Propojovací kabely

Propojovací kabel, 1,7 m	0459 528 970
Propojovací kabel, 5 m	0459 528 971
Propojovací kabel, 10 m	0459 528 972
Propojovací kabel, 15 m	0459 528 973
Propojovací kabel, 25 m	0459 528 974
Propojovací kabel, 35 m	0459 528 975

Příslušenství pro dva podavače

4-kolový vozík, velký, pro dva podavače	0458 603 880
Propojovací sada pro dva podavače	0459 546 880

Příslušenství

Kryt cívky plechový	0459 431 880
Sada koleček pro podavač drátu	0458 707 880
Podpěra hořáku	0457 341 881
Objímka propojovacích kabelů	0459 234 880
Zvedací oko	0458 706 880
Balancér	0458 705 880
Adaptér pro cívku 5 kg	0455 410 001
Adaptér cívky, plastový	0000 701 981
Kontrolka chladicí kapaliny	0456 855 880
USB	0462 062 001
Prodlužovací kabely 7,5 m pro Aristo® U8 ₂	0460 877 891
Multinapájecí jednotka (208-575V 50/60 Hz)	0459 145 880
Adaptér kit pro MXH™ PP	0459 681 881
Propojovací kit pro MXH™ PP	0459 020 883
Chladicí kapalina, 10l	0007 810 012
Rychlospojka pro MarathonPac™	F102 440 880

Svařovací hořáky PSF™

- Ergonomicky tvarované rukojeti
- Kloubové spojení v rukojeti
- Plynová hubice se závitem
- Odpružený kontaktní spínač
- Dostupné délky 3 m nebo 4,5 m
- Hořák PSF™ Centrovac s odsáváním zplodin
- PSF™ RS3 - dálkové ovládání pro přepínání 3 navolených programů
- Kontaktní špičky CuCrZr pro dlouhou životnost
- Kontaktní špička HELIX™ pro extra dlouhou životnost



Objednací informace

PSF™, vzduchem chlazený

PSF™ 250, 3,0m	0368 100 882
PSF™ 250, 4,5m	0368 100 883
PSF™ 305, 3,0m	0458 401 880
PSF™ 305, 4,5m	0458 401 881
PSF™ 405, 3,0m	0458 401 882
PSF™ 305, 5,0m	0458 401 896
PSF™ 405, 4,5m	0458 401 883
PSF™ 505, 3,0m	0458 401 884
PSF™ 505, 4,5m	0458 401 885

PSF™, vodou chlazený

PSF™ 410w, 3,0m	0458 400 882
PSF™ 410w, 4,5m	0458 400 883
PSF™ 510w, 3,0m	0458 400 884
PSF™ 510w, 4,5m	0458 400 885
PSF™ 401w, 5,0m	0458 400 886
PSF™ 501w, 5,0m	0458 400 887

Euro adaptér pro starší svař. zdroje ESAB 0349 501 001

Objednací informace

PSF™ s odsáváním

PSF™ 250C, 3,0m	0468 410 882
PSF™ 250C, 4,5m	0468 410 883
PSF™ 315CLD, 3,0m	0468 410 885
PSF™ 315CLD, 4,5m	0468 410 886
PSF™ 405C, 3,0m	0458 499 882
PSF™ 405C, 4,5m	0458 499 883
PSF™ 410Cw, 3,0m	0458 450 880
PSF™ 410Cw, 4,5m	0458 450 881

PSF™ s přepínáním 3 programů

PSF™ 405 RS3, 4,5m	0458 401 893
PSF™ 305 RS3, 4,5m	0458 401 895
PSF™ 405 RS3, 3,0m	0458 401 892
PSF™ 410w RS3, 3,0m	0458 400 898
PSF™ 410w RS3, 4,5m	0458 400 899
PSF™ 510w RS3, 3,0m	0458 400 900
PSF™ 510w RS3, 4,5m	0458 400 901
PSF™ 410Cw RS3, 3,0m	0458 450 884
PSF™ 410Cw RS3, 4,5m	0458 450 885

Technická data PSF™ hořáky	Maximální proud			Průměr drátu (mm)				Hmotnost (kg)	
	CO ₂	MIX Ar	neleg. drát	leg. drát	trub. drát	Al	3m	4,5m	
PSF™ 250	250A 60%	225A 60%	0,6 - 1,0	0,6 - 1,0	1,0	1,0	1,8	2,5	
PSF™ 305	315A 60%	285A 60%	0,8 - 1,2	0,8 - 1,2	1,0 - 1,2	1,0 - 1,2	2,5	3,3	
PSF™ 405	380A 60%	325A 60%	0,8 - 1,6	0,8 - 1,2	1,0 - 1,6	1,0 - 1,6	3,1	4,2	
PSF™ 505	475A 60%	410A 60%	1,0 - 2,4	1,0 - 1,6	1,0 - 2,4	1,2 - 2,4	3,9	5,3	
PSF™ 410w	400A 100%	350A 100%	0,8 - 1,6	0,8 - 1,2	1,0 - 1,6	1,0 - 1,6	3,0	3,9	
PSF™ 510w	500A 100%	440A 100%	1,0 - 2,4	1,0 - 1,6	1,0 - 2,4	1,2 - 2,4	3,3	4,0	
PSF™ 250C	250A 60%	225A 60%	0,6 - 1,0	0,6 - 1,0	1,0	1,0	3,5	5,0	
PSF™ 315CLD	315A 60%	285A 60%	0,8 - 1,2	0,8 - 1,2	1,0 - 1,2	1,0 - 1,2	4,3	5,4	
PSF™ 405C	380A 60%	325A 60%	0,8 - 1,6	0,8 - 1,2	1,0 - 1,6	1,0 - 1,6	4,6	6,8	
PSF™ 410Cw	400A 100%	350A 100%	0,8 - 1,6	0,8 - 1,2	1,0 - 1,6	1,0 - 1,6	4,0	6,2	

Svařovací hořáky MXH

- Svařovací hořák Push-Pull
- Dostupné v délkách 6 m nebo 10 m
- Optimální pro použití s podavači drátu Origo™ Feed 304, 3004 a Aristo® Feed 3004
- Vhodné také pro použití s kompaktními svařovacími zdroji Origo™ Mig C340, C420 and Mig C3000i
- Ideální pro svařování s tenkými měkkými dráty, např. Al
- Úhel krku hořáku 45° s rotací 360°
- Kontaktní špičky CuCrZr pro dlouhou životnost
- Rychle reaguje na změny v rychlosti podávání drátu
- Ideální pro použití v procesu Aristo® SuperPulse



Objednací informace

MXH™ Hořáky Push-pull

MXH™ 300 PP, 6m*	0700 200 017
MXH™ 300 PP, 10m*	0700 200 018
MXH™ 300 PP, 10m, krk hořáku 45°	0700 200 020
MXH™ 400w PP, 6m*	0700 200 015
MXH™ 400w PP, 10m*	0700 200 016
MXH™ 400w PP, 10m, krk hořáku 45°	0700 200 019

* Krk hořáku rovný

Příslušenství pro hořáky MXH™ Push-pull

Sada pro připojení, start/stop funkce

pro Feed 3004 a 4804 a Mig C3000i	0459 020 883
pro Origo™ Mig C340	0349 308 980
pro Origo™ Mig C420	0349 308 337

Sada pro připojení, funkce kontroly rychlosti podávání drátu

pro Feed 3004 a 4804	0459 681 881
pro Mig C3000i	0459 681 891

při použití s podavačem Origo™ Feed M12/M13 adaptér není potřeba

Technická data MXH™ hořáky	Maximální proud			Průměr drátu (mm)				Hmotnost (kg)	
	CO ₂		MIX Ar	neleg. drát	nerez.	plněná elektroda	Al	6 m	10 m
MXH™ 300 PP	290A	60%	260A 60%	0,8 - 1,2	0,8 - 1,2	0,9 - 1,2	0,8 - 1,2	6,6	9,2
MXH™ 400w PP	400A	100%	350A 100%	0,8 - 1,2	0,8 - 1,2	0,9 - 1,2	0,8 - 1,6	5,6	7,8



Balancér pro hořáky PSF viz str. 63



Carryvac - zařízení pro odsávání zplodin (najdete v katalogu Osobní ochranné pomůcky a příslušenství pro svařování ESAB.

Spotřební díly pro svařovací hořáky PSF™ a MXH™



		PSF™ 250	PSF™ 305 PSF™ 410w	PSF™ 405 PSF™ 510w	PSF™ 505
Krk hořáku	rovný 0°	0469 329 880	0469 333 880	0469 334 880	0469 335 880
Plynem chlazený	45°	0366 315 880	0366 388 880	0366 389 880	0366 390 880
PSF™ 250 - 505	60°	0467 985 880	0467 988 881	0467 988 880	0467 989 880
Krk hořáku	0°	-	0458 403 886	0458 403 887	-
Vodou chlazený	45°	-	0458 403 881	0458 403 882	-
PSF™ 410w - 510w	60°	-	0458 403 884	0458 403 885	-
Plynová hadice	kónická	0458 465 881	0458 465 882	0458 465 883	0458 465 884
Šroubovací	standardní	0458 464 881	0458 464 882	0458 464 883	0458 464 884
S ochranou proti rozstříku	rovná	0458 470 881	0458 470 882	0458 470 883	0458 470 884
Ochrana proti rozstříku		0458 471 002	0458 471 003	0458 471 004	0458 471 005
Příslušenství pro bodové svařování		0366 643 881	-	-	-
Adaptér kont. špičky	M6	0366 314 001	-	-	-
(difuzér plynu)	M8, krátký	-	0460 819 001	0366 394 002	0366 395 001
	M8, dlouhý	-	0458 224 001	0458 224 001	-
	HELIX™ M7	-	0368 311 001	0368 311 001	-
	HELIX™ M8	-	-	0366 394 002	0366 395 001
	CO ₂ Mix				
Kontaktní špička	0,6 -	0468 500 001	0468 500 001	0468 500 001	-
M6 x 27 CuCrZr	- 0,6	0468 500 002	0468 500 002	0468 500 002	-
	0,8 -	0468 500 003*	0468 500 003*	0468 500 003*	-
	0,9 0,8	0468 500 004	0468 500 004	0468 500 004	-
	1,0 0,9	0468 500 005*	0468 500 005*	0468 500 005*	-
	1,2 1,0	0468 500 007*	0468 500 007*	0468 500 007*	-
	1,4 1,2	-	0468 500 008*	0468 500 008*	-
	1,6 -	-	0468 500 009	0468 500 009	-
	- 1,6	-	0468 500 010	0468 500 010	-
Kontaktní špička	0,8 -	-	0468 502 003*	0468 502 003*	0468 502 003*
M8 x 37 CuCrZr	0,9 0,8	-	0468 502 004	0468 502 004	0468 502 004
	1,0 0,9	-	0468 502 005*	0468 502 005*	0468 502 005*
	1,2 1,0	-	0468 502 007*	0468 502 007*	0468 502 007*
	1,4 1,2	-	0468 502 008*	0468 502 008*	0468 502 008*
	1,6 -	-	0468 502 009	0468 502 009	0468 502 009
	- 1,6	-	0468 502 010	0468 502 010	0468 502 010
	2,0 2,0	-	-	0468 502 011	0468 502 011
	2,4 2,4	-	-	0468 502 012	0468 502 012
Více informací o hořáku HELIX™, plynových hadicích, kontaktních špičkách a dalších obj. číslech naleznete v instrukčním manuálu.					
		3m / 4,5m	3m / 4,5m	3m / 4,5m	3m / 4,5m
Ocelový bowden	0,6 - 0,8	0366 549 882/3	0366 549 882/3	0366 549 882/3	-
pro nelegované dráty	0,9 - 1,0	0366 549 884/5	0366 549 884/5	0366 549 884/5	0366 549 884/5
a plněné elektrody	1,2	-	0366 549 886/7	0366 549 886/7	0366 549 886/7
	1,4	-	0366 549 888/9	0366 549 888/9	0366 549 888/9
	1,6	-	0366 549 890/1	0366 549 890/1	0366 549 890/1
	2,0 (4,5m)	-	-	0366 549 898	0366 549 898
	2,4 (4,5m)	-	-	0366 549 899	0366 549 899
Bowden PTFE	-	-	-	-	-
pro ocel a hliník	0,8	0366 550 833/3	0366 550 882/3	0366 550 882/3	-
	0,9 - 1,0	0366 550 884/5	0366 550 884/5	0366 550 884/5	0366 550 884/5
	1,2	-	0366 550 886/7	0366 550 886/7	0366 550 886/7
	1,4	-	0366 550 888/9	0366 550 888/9	0366 550 888/9
	1,6	-	0366 550 890/1	0366 550 890/1	0366 550 890/1
	2,0/2,4	-	-	0366 550 892/3	0366 550 892/3
Více informací naleznete v instrukčním manuálu.					
Keramický bowden (běžový)	1,0 - 1,2	0457 969 882/3	0457 969 882/3	0457 969 882/3	0457 969 882/3
	1,4 - 1,6 (3m)	-	0457 969 884	0457 969 884	0457 969 884
Teflonový bowden bez otěru, pro nerez a hliník					
LF-Liner™	0,8 - 1,2	0460 233 890/891	0460 233 890/891	0460 233 890/891	0460 233 890/891
Speciální bowden pro hliník					

* Dostupné v počtu 100 ks v balení 0468 500/502 -303, 305, 307, 308, platné pro 0468 502.

		PSF™ 250C	PSF™ 315 CLD	PSF™ 410Cw	PSF™ 405C
--	--	-----------	--------------	------------	-----------

Pro hořáky s odsáváním zplodin					
Krk hořáku	45°	0366 315 880	0457 862 880	0458 487 880	0459 763 880
Hubice pro odsávání zplodin	rovná	0369 796 002	0369 796 002	0458 495 001	0458 495 001
	kónická	0466 905 002	0466 905 004	0458 498 001	0458 498 001
	krátká	0466 905 003	-	-	-

		MXH™ 300 PP	MXH™ 400w PP
--	--	-------------	--------------

Krk hořáku	0°	0700 200 252	0700 200 250	
	(bez náhradních dílů)	45°	0700 200 253	0700 200 251
Náhradní díly (pro krk hořáku)	0°	0700 200 182	0700 200 182	
	45°	0700 200 183	0700 200 183	
Plynová hubice Šroubovací S ochranou proti rozstříku	kónický	0458 465 882	0458 465 882	
	standardní	0458 464 882	0458 464 882	
	rovný	0458 470 882	0458 470 882	
Ochrana proti rozstříku		0458 471 003	0458 471 004	
Adaptér kontaktní špičky (difuzér plynu)	M8, krátký	0460 819 001	0460 819 001	
	M8, dlouhý	0458 224 001	0458 224 001	
	HELIX™ M8	0460 819 001	0460 819 001	
Kontaktní špička M8 x 37 CuCrZr	CO ₂	Mix/Ar		
	0,8	-	0468 502 003*	0468 502 003*
	0,9	0,8	0468 502 004	0468 502 004
	1,0	0,9	0468 502 005*	0468 502 005*
	1,2	1,0	0468 502 007*	0468 502 007
	1,4	1,2	0468 502 008*	0468 502 008*
	1,6	-	0468 502 009	0468 502 009
-	1,6	0468 502 010	0468 502 010	

Více informací o hořáku HELIX™, plynových hadicích, kontaktních špičkách a dalších položkách najdete v instrukčním manuálu.

Bowden polyamid	1,0 - 1,6	0700 200 181	0700 200 181
Bowden teflonový	0,8	0700 200 179	0700 200 179
Bowden ocelový	0,8	0700 200 176	0700 200 176
Bowden ocelový	1,0 - 1,2	0700 200 177	0700 200 177

Podávací kladky

pro ocel, nerez, Al dráty 0,8mm	0700 200 184	0700 200 184
pro ocel, nerez, Al dráty 1,0mm	0700 200 185	0700 200 185
pro ocel, nerez, Al dráty 1,2mm	0700 200 186	0700 200 186
pro Al dráty 1,6mm	0700 200 205	0700 200 205

* Balení 100 ks: 0468 500/502 -303, 305, 307, 308 platí pouze pro 0468 502.

obj. číslech naleznete



Podavače drátu

Kvalitní podavače drátu jsou rozhodující při svařování MIG/MAG.

Podavače 304, 3004, 484 and 4804 byly navrženy pro profesionální použití a splňují nejpřísnější požadavky na kvalitu. Podavače drátu mají čtyřkladkový podávací mechanismus s drážkami jak v podávací, tak v přítlačné kladce, což zajišťuje stabilní podávání a nízký tlak na drát a nedochází tak k narušení plynulosti podávání.

Elektronicky regulované motory zajišťují konstatní podávání drátu. Rychlost podávání drátu je nastavena s vysokou přesností. ESAB LogicPump ELP zajistí automatické spuštění vodního čerpadla po připojení vodou chlazeného svařovacího hořáku. Podavače Feed 304 a 3004 jsou určeny pro použití se svařovacími dráty do průměru 1.6mm, podavače Feed 484 a 4804 pro průměry drátu do 2.4mm. Příslušná dálková ovládání nabízejí univerzální funkce pro propojení podavače s vybranými svařovacími zdroji.

YardFeed 200 a 2000

YardFeed 200 a 2000 jsou speciálními verzemi podavače Feed 3004 menších rozměrů. Jsou určeny do stísněných prostorů, kde je obtížná dostupnost, např. v šachtách. Ochranný rám podavače YardFeed je opatřen plastovým povrchem umožňujícím jednodušší manipulaci. Je určen pro cívky 5 kg o průměru 200mm, prodlužovací kabely mají délku do 50m.

Možnosti konfigurace se stupňovými i plynule řízenými svařovacími zdroji.

Aristo® YardFeed/Origo® YardFeed



Warrior™ YardFeed



Optimální řešení svařování



Technická data	Feed 304 / 3004	Feed 484 / 4804
Napájení, V AC, Hz	42, 50/60	
Cívka, hmotnost, kg	18	
Hmotnost, kg	15	19
Max. podávací rychl., m/min	1,9 - 25 / 0,8 - 25	1,9 - 25 / 0,8 - 25
Max. zatížení, při 60%, DZ, A	630	

Průměry drátu, mm

Nízkolegované oceli	0,6 - 1,6	0,6 - 2,4
Nerez	0,6 - 1,6	0,6 - 2,4
Hliník	1,0 - 1,6	1,0 - 2,4
Plněné elektrody	0,8 - 1,6	0,8 - 2,0

Technická data	Yard Feed 200 / 2000
Napájení, V AC, Hz	42, 50/60
Cívka, hmotnost, kg	5
Hmotnost, kg	11,3
Max. podávací rychl., m/min	1.9 - 25 / 0.8 - 25
Max. svař. proud, při 60% DZ, A	365

Průměry drátu, mm

Nízkolegované oceli	0,6 - 1,2
Nerez	0,6 - 1,2
Hliník	1,0 - 1,2
Plněné elektrody	0,8 - 1,4

Objednací informace

Warrior™ YardFeed 200

Vzduchem chlazený V/A metrem	0459 906 898
Vodou chlazený	0459 906 899

Origo™ YardFeed 2000

MA23 vzduchem chlazený	0459 906 887
MA23 vodou chlazený	0459 906 897

Aristo® YardFeed 2000

U6 vodou chlazený	0459 906 896
-------------------	--------------

Propojovací kabely, příslušenství a konfigurace na požádání



Warrior Feed 304

- Nové, uživatelsky přívětivé podavače drátu.
- Robustní konstrukce, kladky a konektory pro náročné podmínky.
- 4-kladkový mechanismus se zpětnou vazbou otáček, pro dokonalý posuv drátu.
- Přehledný displej čitelný i v jasném slunečním světle.
- Přednastavené napětí zjednodušuje nastavení svařovacích parametrů.

Přenosné a mobilní podavače drátu

4-kladkový podavač pro použití se zdroji DC, CC nebo CV. Pracuje s obrácenou polaritou drátu (DC+) nebo přímou polaritou (drát DC-). Navržen pro použití s cívkami 200mm nebo 300mm. Zcela uzavřené pouzdro odolné proti nárazům chrání svařovací drát před nečistotami, kovovými pilinami, vlhkostí a dalšími vlivy. Stroj je určen pro náročná prostředí jako jsou staveniště, svařování potrubí, loděnice, konstrukce, kovovýroba, nebo jako mobilní svařovací výzbroj.

Kovem vyztužené, nehořlavé lisované pouzdro z kompozitního plastu odolá i nejhrubějšímu zacházení, různým úderům, nárazům a pádům, ale také působení horké strusky, jisker od broušení, chemikáliím atp. Motor s permanentním magnetem a ovládáním PWM, ovládání v pevné fázi - zajišťuje výkonné a spolehlivé podávání drátu a kontrolované zrychlení drátu pro plynulé zapálení oblouku a provoz bez kolísání parametrů.

Spolu se zdroji Warrior™ 400i CC/CV nebo Origo™ MIG 4004i je tento podavač lehkým a extrémně odolným řešením pro svařování technologií MIG/MAG na zdrojích primárně určených pro svařování obalenou elektrodou.

MobileFeed 301 AVS je navržen pro cívky 18kg a průměr drátu 300mm.

Technická data	MobileFeed 201/301	Warrior Feed 304
Napájení, V DC (napětí na oblouku – napětí naprázdno)	14-100	42
Cívka, hmotnost, kg	5/18	18
Hmotnost, kg	12,7/14,5	14,5
Rychlost podávání drátu, m/min	1,3 - 19	0,8-25

Průměr drátu, mm

Nízkolegované oceli	0,8 - 1,6	0,6-1,6
Nerezy	0,8 - 1,6	0,6-1,6
Hliník	1,0 - 1,6	1,0-1,6
Plněná elektroda	0,9 - 2,0	0,8-1,6

Objednací informace

MobileFeed 201	0558 102 206
MobileFeed 201 s dálkovým ovládáním	0558 102 221
MobileFeed 301	0558 102 207
MobileFeed 301 s dálkovým ovládáním	0558 102 222

Warrior™ Feed 304	0465 250 880
Warrior™ Feed 304w	0465 250 881

Objednávka obsahuje:

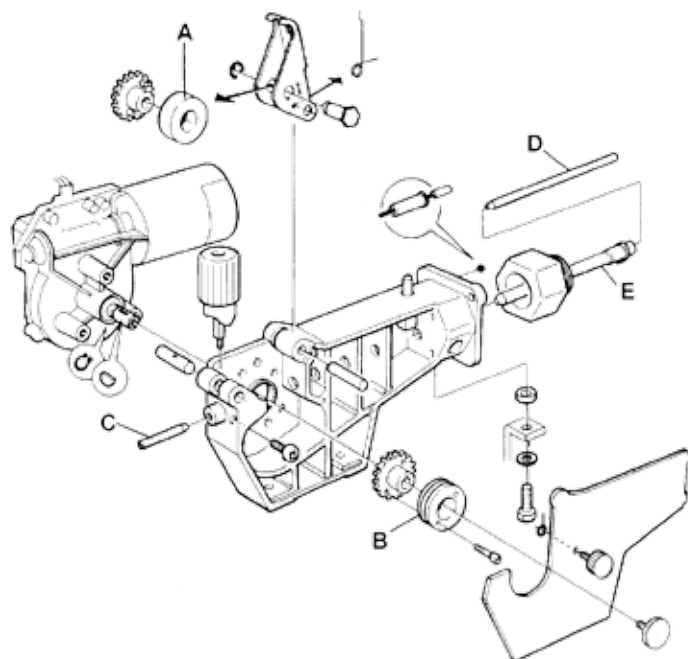
Plynový magnetický ventil a spotřební díly pro ocelové dráty o průměru 1,0 mm a 1,2 mm.

Spotřební a náhradní díly pro podavače

Origo™ Mig C340 PRO - Origo™ Feed 302

A	Přítlačná kladka	0369 728 001	Fe, Ss, C, Al
		0466 262 001	C, 1,0/1,2/1,4/1,6mm
B	Podávací kladka	0369 557 001	Fe, Ss, C, 0,6/0,8mm
		0369 557 002	Fe, Ss, C, 0,8/1,0mm
		0369 557 003	Fe, Ss, C, 1,0/1,2mm
	vroubkovaná	0369 557 004	C, 1,0/1,2/1,4/1,6mm
		0369 557 006	Al, 1,0/1,2mm
C	Vstupní průvlak	0466 074 001	
D	Střední průvlak	0455 894 001	Plastový, pro Al použití s 0455 885 001
		0455 889 001	pro Fe, Ss, C použití s 0455 886 001
E	Výstupní průvlak	0455 885 001	pro Al, použití s 0455 894 001
		0455 886 001	pro Fe, Ss, C použití s 0455 889 001

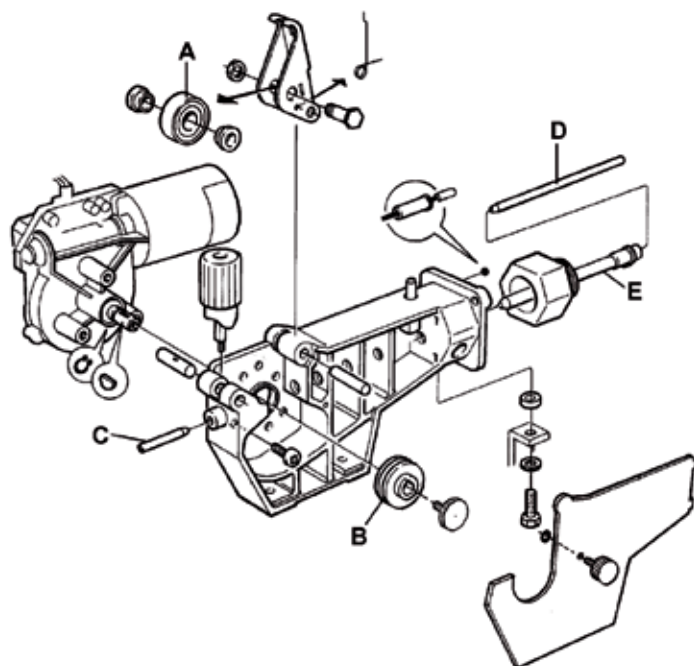
Fe = Ocel - Ss = Nerez - C = Plněná elektroda - Al = Hliník



Origo™ Mig/Mag C170, C171, C200, C201, C250 3ph, Feed L302

A	Podávací kladka	0455 907 001	Fe, Ss, C, Al
B	Přítlačná kladka	0367 556 001	Fe, Ss, C, 0,6/0,8mm
		0367 556 002	Fe, Ss, C, 0,8/1,0mm
		0367 556 003	Fe, Ss, C 1,0/1,2mm
		0367 556 004	Al, 1,0/1,2mm
C	Vstupní průvlak	0466 074 001	Fe, Ss, C, Al
D	Střední průvlak	0455 894 001	Plastový, pro Al použití s 0455 885 001
		0455 889 001	pro Fe, Ss, C použití s 0455 886 001
E	Výstupní průvlak	0455 885 001	pro Al, použití s 0455 894 001
		0455 886 001	pro Fe, Ss, C použití s 0455 889 001

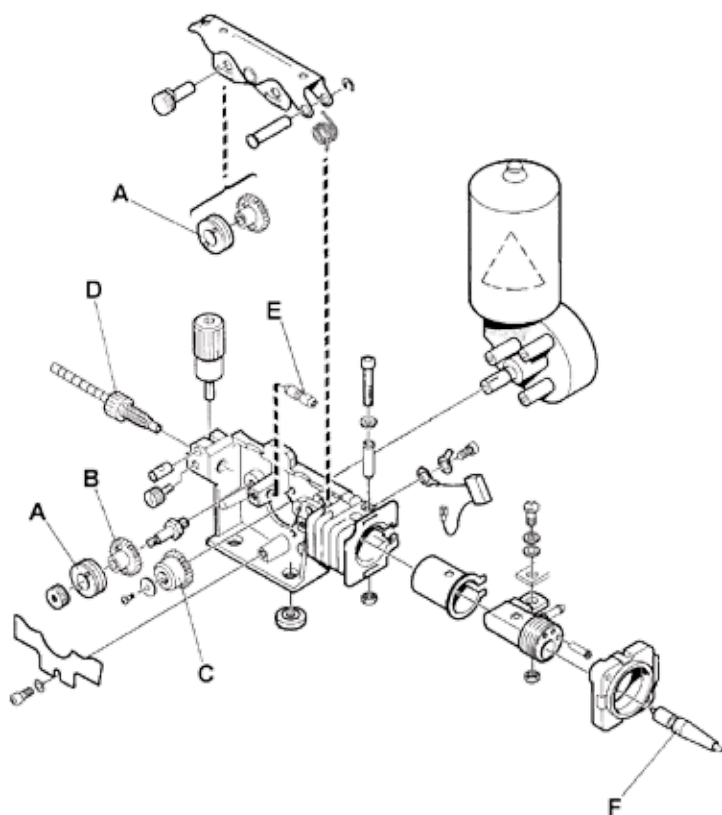
Fe = ocel - Ss = nerez - C = plněná elektroda - Al = hliník



Origo™ Mig C280 PRO 4WD - C340 PRO 4WD - C420 PRO - C3000i Feed 304, 3004 - Yard Feed 200, 2000

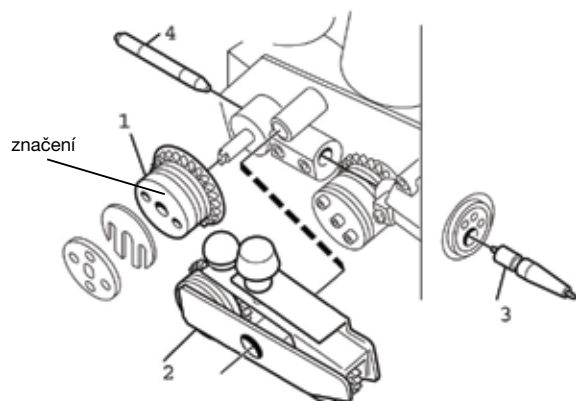
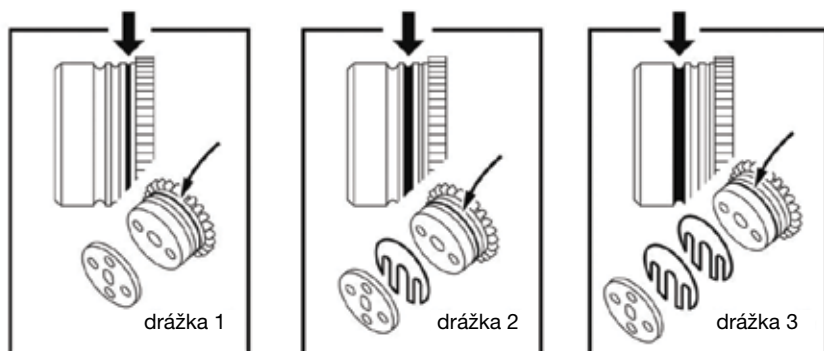
A	Přítlačná/podávací kladka	0459 052 002	Fe, Ss, C, 0,8/1,0mm
		0459 052 003	Fe, Ss, C, 1,0/1,2mm
	vroubkovaná	0458 825 001	C, 0,9/1,2mm
	vroubkovaná	0458 825 002	C, 1,2/1,4mm
		0458 824 001	Al, 0,8/1,0mm
		0458 824 002	Al, 1,0/1,2mm
		0458 824 003	Al, 1,2/1,6mm
B	Ozubený převod	0459 441 880	
C	Typ motoru	0459 440 001	
D	Vstupní průvlek	0455 049 001	Fe, Ss, C, Al
E	Střední průvlek	0455 072 002	Fe, Ss, C
		0456 615 001	Al
F	Výstupní průvlek	0469 837 880	Ø 2,0mm C
		0469 837 881	Al

Fe = ocel - Ss = nerez - C = plněná elektroda - Al = hliník



Feed 484, 4804

Ø drátu mm	Typ drátu	1. Podávací kladka	2. Přítlačná kladka	3. Výstupní průvlek	4. Střední průvlek	Typ drážky	Značení	1	2	3	Fe = ocel Ss = nerez C = plněné elektrody Al = hliník G = vroubkovaná drážka
								1	2	3	
0,6-1,2	Fe, Ss, C	0366 966 880	0366 902 880	0469 837 880	0156 603 001	V	1	0,6-0,8	0,9-1,0	1,2	
0,9-1,6	Fe, Ss, C	0366 966 900	0366 902 900	0469 837 880	0156 603 001	V	6	0,9-1,0	1,2	1,4-1,6	
1,2	Fe, Ss, C	0366 966 889	0366 902 894	0469 837 880	0156 603 001	V	7	1,2	1,2	1,2	
1,4-2,4	Fe, Ss, C	0366 966 881	0366 902 881	0469 837 880	0156 603 001	V	2	1,4-1,6	2,0	2,4	
1,2-2,0	C	0366 966 882	0366 902 882	0469 837 880	0332 322 001	V-G	3	1,2	1,4-1,6	2,0	
2,4	C	0366 966 883	0366 902 883	0469 837 882	0332 322 002	V-G	4	2,4	-	-	
1,0-1,6	Al	0366 966 899	0366 902 899	0469 837 881	0156 603 001	U	U4	1,0	1,2	1,6	
1,2	Al	0366 966 885	0366 902 886	0469 837 881	0156 603 001	U	U2	1,2	1,2	1,2	







Balancér

Zajišťuje větší mobilitu podavače drátu v radiusu 360°. Vhodný pro všechny druhy oddělených podavačů pro zdroje MIG/MAG.

Balancér

0458 705 880



Podpěra hořáku

Vhodná pro podavače Origo™ a Aristo® Feed, YardFeed a všechny typy hořáků. Doporučené příslušenství pro sadu koleček.

Podpěra hořáku

0457 341 881



Držák podavače

Podavač může být v kombinaci s balením drátu MarathonPac™ otáčen o 360°.

Držák podavače

0458 703 880



Závěsné oko

Závěsné oko, vhodné pro podavače Origo™ a Aristo® Feed.

Závěsné oko

0458 706 880

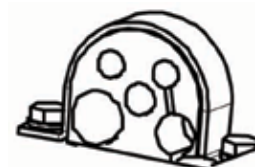
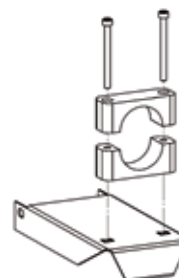


Plechový kryt cívky

Robustní kryt cívky je vyroben z ocelového plechu, vhodný pro svař. zdroje Origo™ a Aristo® Feed.

Plechový kryt cívky

0459 431 880



Držák propojovacího kabelu

Upevnění pro propojovací kabely, vhodné pro kombinace zdroj/podavač s dlouhými propojovacími kabely a podvozkem pro podavač.

pro podavač
pro svař. zdroj
Mig 402c/502c/652c/4002c/5002c/6502c

0459 234 880

0349 311 700



Podvozek pod podavač

Podvozek pro podavače Origo™ a Aristo® Feed.

Podvozek, otočná přední kolečka

0458 707 880

Podvozek, otočná přední i zadní kolečka

0458 707 881

Doplňující kit

Napětí naprázdno / test plynu
pro Origo™ Feed M12 a M13

Doplňující kit

459 465 880



Dálková ovládání CAN - Bus



MTA1 CAN

Multifunkční dálkové ovládání pro zdroje s datovou sběrnici CAN Bus a panely A22, A24, A44, TA6, TA24, MA24, U6 a Aristo® U82.

MMA: Potenciometr 1: Regulace proudu 2: Arc force

TIG: Potenciometr 1: Pulzní proud 2: Proud

MIG/MAG 1: Potenciometr 1: Rychlost podávání 2: Regulace napětí

MIG/MAG 2: Potenciometr 1: Rychlost podávání 2: Vyvážení napětí +/-

Propojovací kabely dostupné v různých délkách

MTA1 CAN

0459 491 880

		Origo™ Arc, A2/A24	Caddy® Tig 1500i/2200i, TA34	Caddy® Tig 2200i AC/DC	Origo™ Tig 300i AC/DC	Origo™ Tig 300i	Aristo® Tig 400i, TA4	Aristo® Tig 400i, TA6	Origo™ Tig 430i AC/DC	Origo™ Mig C300i, A23/23A	Aristo® Mig C300i, MA6	Origo™ Mig, A24	Origo™ Feed, MA24	Aristo® Feed, U6 **	Aristo® Feed, U6 ₂	Aristo® Mig U400i, U5000i	Aristo® Mig 5000i	Warrior 400i - 500i CC/CV	Aristo® Mig 400i Pulse
AT1 CAN	0459 491 883	●	●	●	●	●	●	●	●	●	●	●	●	●	●	●	●	●	●
AT1 CF CAN	0459 491 884	●	●	●	●	●	●	●	●	●	●	●	●	●	●	●	●	●	●
MTA1 CAN	0459 491 880	●	●	●	●	●	●	●	●	●	●	●	●	●	●	●	●	●	●
M1 10 prog. CAN	0459 491 882									●		●	●	●	●	●	●	●	●
T1 Foot CAN 10 pin.	0460 315 881				●														
T1 Foot CAN 12 pin.	0460 315 880		●	●	●		●	●	●						●				
Kabely-burndy 12/4 pin																			
délka 0,25m	0459 554 884	●	●	●		●	●	●	●	●				●	●	●			
délka 5m	0459 554 880	●	●	●		●	●	●	●	●				●	●	●			
délka 5m HD*	0459 554 980	●	●	●		●	●	●	●	●				●	●	●			
délka 10m	0459 554 881	●	●	●		●	●	●	●	●				●	●	●			
délka 10m HD*	0459 554 981	●	●	●		●	●	●	●	●				●	●	●			
délka 15m	0459 554 882	●	●	●		●	●	●	●	●				●	●	●			
délka 25m	0459 554 883	●	●	●		●	●	●	●	●				●	●	●			
Prodloužení, 5 m	0459 554 886		●	●	●		●	●	●	●				●	●	●			
Kabely-amphenol 10/4 pin																			
délka 0,25m	0459 960 883	●			●						●	●	●						●
délka 5m	0459 960 880	●			●						●	●	●						●
délka 5m HD*	0459 960 980	●			●						●	●	●						●
délka 10m	0459 960 881	●			●						●	●	●						●
délka 10m HD*	0459 960 981	●			●						●	●	●						●
délka 25m	0459 960 882	●			●						●	●	●						●
délka 25m HD*	0459 960 982	●			●						●	●	●						●

* HD Heavy Duty - Propojení vyrobené z materiálů odolných proti mechanickému poškození a vysokým teplotám



AT1 CAN

Dálkové ovládání pro regulaci proudu MMA & TIG.
Fixní mechanismus, magnetické uchycení.
Propojovací kabely dostupné v různých délkách.

AT1 CAN

0459 491 883



AT1 CoarseFine CAN

Dálkové ovládání pro jemnou a hrubou regulaci proudu. MMA & TIG, fixní mechanismus, magnetické uchycení.
Propojovací kabely dostupné v různých délkách.

AT1 CoarseFine CAN

0459 491 884



T1 Foot CAN

Nožní pedál pro svařování TIG. Regulace nastavení proudu, funkce Start.
Omezení rozsahu ovládání pomocí svař. zdroje.

propojovací kabel 5 m, 12 pin, Burndy

0460 315 880

propojovací kabel 5 m, 10 pin, Amphenol

0460 315 881



M1 10 Prog CAN

Synergické dálkové ovládání pro MIG/MAG panely Aristo® U6 and U8.
Volba 10 programů a synergické modifikace. Fixní mechanismus, magnetické uchycení. Propojovací kabely dostupné v různých délkách.

M1 10 Prog CAN

0459 491 882



Propojovací kabel vyrobený z materiálů odolných proti mechanickému poškození a vysokým teplotám. Redukuje elektromagnetické vlivy okolí.

Analogové dálkové ovládání



MMA1

Dálkové ovládání pro regulaci proudu pro MMA & TIG, včetně 10 m propojovacích kabelů, 12-pin Burndy

MMA1

0349 501 024

		Caddy® Arc 151i/201i, A33	Caddy® Arc 251i, Origo™ Mig A13	Origo™ Arc 410c/650c/810c
AT1	0459 491 896	●	●	●
AT1 CF	0459 491 897	●	●	●
M1	0459 491 895			
MMA1	0349 501 024	●	●	●
FS 002	0349 090 886	●	●	
Propojovací kabely-burndy 12/8 pin				
délka 5 m	0459 552 880	●	●	●
délka 10 m	0459 552 881	●	●	●
délka 15 m	0459 552 882	●	●	●
délka 25 m	0459 552 883	●	●	●
Propojovací kabely-amphenol 23/8 pin				
délka 5 m	0459 553 880			
délka 10 m	0459 553 881			

* Pro stupňově řízené svařovací zdroje, pouze kontrola rychlosti podávání

FS 002

Analogový nožní pedál, včetně kabelu 5 m a zástrčky 12 pin (typ C).

FS 002

0349 090 886



AT1

Dálkové ovládání pro regulaci proudu pro MMA & TIG. Fixní mechanismus, magnetické uchycení. Propojovací kabely dostupné v různých délkách.

AT1

0459 491 896



AT1 CoarseFine

Dálkové ovládání pro hrubou a jemnou regulaci proudu. MMA & TIG, fixní mechanismus, magnetické uchycení. Propojovací kabely dostupné v různých délkách.

AT1 CoarseFine

0459 491 897



M1

MIG/MAG dálkové ovládání pro regulaci napětí a rychlosti podávání drátu. Fixní mechanismus, magnetické uchycení. Propojovací kabely dostupné v různých délkách.

M1

0459 491 895





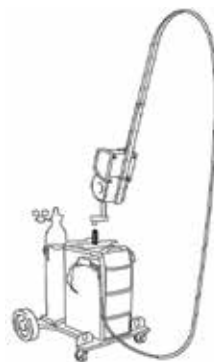
Vozík 1

Mig

Aristo® Mig 5000i
 Aristo® Mig U4000i/U5000i
 Konstruováno pro současnou přepravu velké plynové lahve. Není určen samostatně pro použití s balancérem!

Vozík 1

0458 530 880



Vozík 2

Mig

Aristo® Mig 5000i
 Aristo® Mig U4000i/U5000i
 Vozík pro podavač s balancérem nebo pro použití se dvěma podavači umístěnými na zdroji a pro přepravu dvou plynových lahví najednou.

Vozík 2

0458 603 880



Vozík 3

Tig

Aristo® Tig 4000i
 Origo™ Tig 4300iw AC/DC
 Konstruováno pro současnou přepravu velké plynové lahve.

Vozík 3 TIG

0458 530 881



Vozík 4

Vozík pro malé lahve

Tento vozík zvyšuje pohyblivost zdroje Caddy® Arc/Tig.
 Pro plynové lahve 5/10 l.
 S nastavitelným držadlem.
 Ideální pro přepravu v autě.

Vozík 4, malý

0459 366 885



Vozík 5

2-kolový

Caddy® Arc 151i/201i
 Caddy® Tig 1500i/2200i
 Caddy® Tig 2200i AC/DC
 Vozík pro velké plynové lahve 20 - 50 litrů. Ovládací panel instalován ve směru jízdy.

Vozík 5

0460 330 880



Vozík 6

2-kolový

Origo™ Tig 3000i AC/DC
 Origo™ Mig C3000i
 Aristo® Mig C3000i
 Aristo® MechTig 3000i
 Univerzální vozík pro MIG a TIG zdroje, pro velké plynové lahve. Držák pro chladicí jednotku CoolMidi 1800.

Vozík 6

0459 366 890

Kombinace:

		Helarco® 283i/353i AC/DC	Caddy® Mig C160i/C200i	Aristo® MechTig 4000iw	Aristo® MechTig 3000i	Aristo® Mig 5000i	Aristo® Mig U4000i/U5000i	Aristo® Tig 4000i	Origo™ Tig 4300iw AC/DC	Aristo® Mig C3000i	Origo™ Mig C3000i	Origo™ Tig 3000i AC/DC	Caddy® Arc 151i/201i/251i	Caddy® Tig 1500i/2200i	Caddy® Tig 2200i AC/DC	Origo™ Tig 3000i	Origo™ Arc 4000i	Origo/Aristo Mig 3000i	Origo/Aristo Mig 4000i	Aristo® Mig 4000iw/5000i	Aristo® Mig 4000i/ PiJise	Warrior™ 400/500i CC/CV
Vozík 1	0458 530 880		•			•																
Vozík 2	0458 603 880						•															
Vozík 3	0458 530 881							•														
Vozík 4	0459 366 885												•									
Vozík 5	0460 330 880												•									
Vozík 6	0459 366 890									•	•											
Vozík 7	0460 060 880			•						•	•											
Vozík 8	0460 564 880														•			•				
Vozík 9	0460 565 880														•			•				
Vozík 10	0459 366 887		•																			
Vozík 11	0462 151 880																				•	
Vozík 12	0465 510 880																					•
Vozík 13	0558 101 702	•																				
Ochranný rám	0460 459 880														•			•				



Vozík 7

4-kolový

Origo™ Tig 3000i AC/DC
Origo™ Mig C3000i
Aristo® Mig C3000i
Aristo® MechTig 3000i
Univerzální vozík pro zdroje MIG a TIG. Držák pro chladicí jednotku CoolMidi 1800. Konstruovaný pro současnou přepravu velké plynové lahve. Není určen pro podavače drátu vybavené balancérem!

Vozík 7

0460 060 880



Vozík 8

2-kolový

Origo™ Arc 4001i
Mig 3001i/Mig 4001i
Origo™ Tig 3001i
Origo Mig 4004i/5004i *
Aristo Mig 4004i Pulz *

Vozík pro zdroje MMA, TIG a MIG, bez chladicí jednotky. Pro centrální rozvody plynu, bez držáku na plynovou lahev.

Vozík 8

Podstavec pod podavač drátu (větší obrázek)

0460 564 880

0460 815 880

* Samostatná konzola na objednání.



Vozík 9

4-kolový

Origo™ Arc 4001i
Mig 3001i/Mig 4001i
Origo™ Tig 3001i
Origo Mig 4004i/5004i *
Aristo Mig 4004i Pulse *

Vozík pro zdroje MIG a TIG s i bez chladicí jednotky. Pro velké plynové lahve. Může být také použit s příslušenstvím pro balancér.

Vozík 9

0460 565 880

* Pro použití s balancérem. Samostatná konzola na objednání.



Vozík 10

pro malou plyn. láhev

Caddy Mig™ C160i/C200i
pro plynovou láhev 5-10l

Vozík 10

0459 366 887



Vozík 11

4-kolový

Origo Mig 4004i/5004i
Aristo Mig 4004i Pulse

Vozík 11

0462 151 880



Vozík 12

4-kolový

Warrior™ 400i CC/CV
Warrior™ 500i CC/CV

Konstruovaný pro současnou přepravu velké plynové lahve. Není určen pro podavače drátu vybavené balancérem!

Vozík 12

0465 510 880



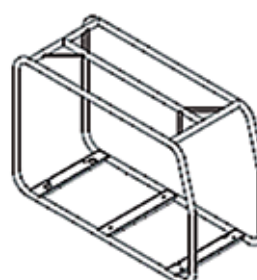
Vozík 13

4-kolový

Heliarc® 283i/353i AC/DC
Součástí je zásuvka pro umístění vodního chlazení. Zajišťuje vysokou mobilitu a úsporu místa.

Vozík 13

0558 101 702



Ochranný rám

Origo™ Tig 3001i
Origo™ Arc 4001i
Mig 3001i/Mig 4001i

Ochranný rám pro zdroje MMA, TIG a MIG bez chladicí jednotky. Zařízení ke zvedání a přenášení.

Ochranný rám

0460 459 880

Svařovací a řezací technologie

Zařízení pro svařování TIG

Obloukové svařování wolframovou elektrodou v inertním plynu (GTAW - Gas Tungsten Arc Welding, TIG - Tungsten Inert Gas Welding, WIG - Wolfram Inert Gas Welding).

Je to metoda, při které oblouk hoří mezi základním materiálem a wolframovou elektrodou, v ochraně inertního plynu a přídavný materiál je do oblouku podáván samostatně.

Svařování TIG zajišťuje výjimečně čisté a vysoce kvalitní svary. Protože nevzniká žádná struska, je sníženo na minimum riziko přítomnosti vměstků ve svarovém kovu a hotové svary nevyžadují žádné čištění.

Metodu TIG lze použít téměř pro všechny druhy základních materiálů a hodí se jak pro ruční, tak pro automatizované svařování. Nejvíce se používá při svařování hliníku a nerezavějících ocelí, kde je nejdůležitější kvalita svaru.

Této metody se využívá k přípravě vysoce kvalitních spojů v nukleárním, leteckém, chemickém a potravinářském průmyslu.





QWave™

Svařovací zdroje ESAB TIG AC jsou vybaveny funkcí QWave™, která optimalizuje průběh střídavého proudu pro zajištění stabilního oblouku a zároveň omezuje hluk procesu na minimum, aniž by to mělo vliv na kvalitu svaru.



True AC Rating™

Funkce „True AC nastavení“ neustále koriguje svařovací parametry tak, aby výstup odpovídal nastaveným hodnotám.

Indukční odpor svařovacího obvodu může vést k odchylkám mezi nastavenými a skutečnými parametry. Konvenční svařovací zdroje ukazují pouze požadovaný proud a neukazují jeho reálnou hodnotu.

Technologie True AC Rating je zárukou, že proud svařovacího oblouku vždy odpovídá zobrazené hodnotě. Toto je mimo jiné důležité pro sledování vneseného tepla.

Svařování TIG

Navrženo pro dlouhou životnost

Stroje jsou vybavené velkými kabelovými konektory OKC 50. Kompaktní konstrukce je lehká a snadno přenosná, a přesto svým designem zajišťuje důležité chlazení vnitřních součástí. Zdroje jsou vyrobeny z nárazuvzdorného polymeru a hliníku. Velký chladič a promyšlená konstrukce spolu vytvářejí stroj s dlouhou životností, a to i při použití v náročných pracovních prostředích. Integrovaná funkce ARCPLUS™ II zlepšuje hoření oblouku a zajišťuje nižší rozstřík. Řešení zdroje zajišťuje ochranu všech citlivých částí uvnitř před prachem. Zdroj Caddy® je vyroben v souladu s IP23, pro použití venku. Trvanlivá konstrukce a vynikající svařovací výkon vám nabízejí zdroj, na který se můžete vždy spolehnout.

Caddy® Tig 1500i/20200i jsou 230V jednofázové zdroje vybavené obvodem PFC (Power Factor Correction), který umožňuje využívat celý rozsah zdroje na pojistce 16A. Obvod PFC dále chrání zdroje před kolísáním napájecího napětí a díky němu je použití zdroje s generátorem bezpečnější.



Přenosná řešení pro profesionální svařování



- Profesionální svařování TIG legovaných, nelegovaných a nerezavějících ocelí
- Možnost použití dlouhých napájecích kabelů – velký pracovní dosah
- Kabely 2,5 mm², od 2 až do 100m délky umožňuje využívat celý rozsah zdroje bez ztráty i za použití generátoru
- Vysoká frekvence a LiftArc™
- 2 / 4 taktové ovládání hořáku
- ArcPlus™ II - lepší svařovací charakteristiky zjednodušují vaši práci a zajišťují lepší kvalitu svaru s menším dodatečným čištěním svaru.
- Polymer-hliníková konstrukce zajišťuje vysokou odolnost zdroje proti rázu, například způsobeným pádem
- Caddy® Tig 2200i může být vybaven chladič jednotkou CoolMini
- Zařízení disponuje funkcí ELP (Esab Logic Pump), která automaticky zapne vodní čerpadlo, jakmile je připojen vodou chlazený hořák.
- Třída krytí IP 23
- pro venkovní použití
- Ochrana proti přetížení
- Pro montáž, opravy a údržbu venku nebo v dílně
- 2 různé vozíky, viz. str. 68

With the environment in mind

Active power factor connection
Efficient energy utilisation
Harmonics EN 61000-3-12
RoHS 2002/95/E

PFC





Ovládací panely TA33

- Nastavení svař. parametrů TIG volbou tloušťky plechu
- Nastavení svahování a dofuku plynu
- Digitální displej



Ovládací panely TA34

- Grafická ilustrace nastavení procesu
- TIG pulz
- Micro-pulz od 0.001 s
- Nastavení stahování
- Předfuk a dofuk plynu
- Dvě uživatelská nastavení
- Svařovací hořák TIG s dálkovým ovládním
- Může být použito dálkové ovládním

Technická data	Caddy® Tig 1500i	Caddy® Tig 2200i
Napájení, V / ph Hz	230 / 1	
Pojistka proti přetížení, A	16	
Rozsah nastavení, TIG (DC), A	3 - 150	3 - 220
Rozsah nastavení, MMA (DC), A	4 - 150	4 - 170
Napětí naprázdno, V	55 - 60	55 - 60
Rozměry d x š x v, mm	418 x 188 x 208	
Hmotnost, kg	9,2	9,4
Třída krytí	IP 23	
Aplikační třída	S	

Maximální zatížení při 40°C, TIG		
20% DZ, A/V	150	220
60% DZ, A/V	120	150
100% DZ, A/V	110	140

Maximální zatížení při 40°C, MMA		
20% DZ, A/V	150	170
60% DZ, A/V	100	130
100% DZ, A/V	90	110

Chladicí jednotka CoolMini pro Caddy® 2200i		
Hmotnost, bez/s chladicí kapalinou, kg	4,5 / 6,7	
Rozměry, d x š x v, mm	407 x 188 x 151	

Příslušenství	
Adaptér pro dálkové ovládním svař. hořáku	0459 491 912
Nožní pedál T1 Foot CAN, s kabelem 5 m	0460 315 880
Ramenní popruh	0460 265 003
Chladicí kapalina (10l)	0007 810 012
Držák elektrody 150 A5, kabel 3 m	0700 006 898
Držák lektrody, 200 A5, kabel 3 m	0700 006 900
Chladicí jednotka CoolMini	0460 144 880
Propojovací kit pro Tig 2200i - Cool Mini	0460 509 880



Objednací informace, kompletní sestavy

Caddy® Tig 1500i TA33, se svař. kabely 3 m a svař. hořákem TXH 151, 4 m	0460 450 880
Caddy® Tig 2200i TA33, se svař. kabely 3 m a svař. hořákem TXH 201, 4 m	0460 450 881
Caddy® Tig 1500i TA34, se svař. kabely 3 m a svař. hořákem TXH 151, 4 m	0460 450 882
Caddy® Tig 2200i TA34, se svař. kabely 3 m a svař. hořákem TXH 201, 4 m	0460 450 883
Caddy® Tig 2200iw TA33, s chladicí jednotkou, svař. kabely 3 m a svař. hořákem TXH 251w, 4 m	0460 450 884
Caddy® Tig 2200iw TA34, s chladicí jednotkou, svař. kabely 3 m a svař. hořákem TXH 251w, 4 m	0460 450 885

Objednací informace, svařovací zdroje

Caddy® Tig 1500i, TA33	0460 450 890
Caddy® Tig 2200i, TA33	0460 450 891
Caddy® Tig 1500i, TA34	0460 450 892
Caddy® Tig 2200i, TA34	0460 450 893
Caddy® Tig 2200iw, TA33 vodní chlazení	0460 450 894
Caddy® Tig 2200iw, TA34 vodní chlazení	0460 450 895

Dodávka obsahuje

napájecí kabel 3 m se zástrčkou CEE, zemnicí kabel 3 m, plynová hadice 2 m se svorkami.

Origo™ Tig 3001i DC

Svařovací zdroje jsou konstruovány pro vysoce kvalitní svařování DC TIG a MMA všech typů základního materiálu. Zdroje zaručují stabilní oblouk a minimum rozstříku.

Vyberte si nejlepší sestavy pro Vás:

Origo™, ovládací panel TA23

Obsahuje základní funkce pro profesionální svařování TIG a MMA

Origo™, ovládací panel TA24

rozšířené funkce TIG zahrnují pulzní svařování TIG pro všechny typy materiálů o tloušťce nad 0,5 mm.

Dvě uživatelská nastavení.

Možno objednat svař. hořák TIG s dálkovým ovládním k nastavení svařovacího proudu během svařování, který může být vybaven flexibilním kloubem svařovacího hořáku.

Oba ovládací panely zajišťují optimální nastavení a plynulé svařování.

Optimální pro výrobu, ale i opravy a údržbu



- Vyrobeno z galvanicky pokovených plechů
- Robustní konstrukce je určena pro náročné svařování metodou TIG
- Výborné svařovací parametry- vysoká kvalita
- Invertor s technologií IGBT
- ArcPlus™ II - profesionální zdroj pro MMA svařování
- Svařovací hořák TIG s dálkovým ovládním
- Třída krytí IP 23 - určeno pro venkovní použití
- Možnost dálkového ovládním, digitální displej
- Integrovaná madla
- Chladicí jednotka ELP, ESAB LogicPump (automatické spuštění chladicí jednotky, je-li připojen vodou chlazený hořák)



Technická data	Origo™ Tig 3001i
Napájení, V/fáze	400 / 3
Pojistka proti přepětí, A	16
Rozsah nastavení, TIG	4 - 300
Napětí naprázdno, V	67
Úsporný režim, W	30
Účinnost při 100% pracovním cyklu, TIG	0,9
Účinnost při 100% ,TIG, %	81
Rozměry d x š x v, mm	652 x 249 x 423
Hmotnost, kg	33,5
Třída krytí	IP 23
Aplikační třída	S

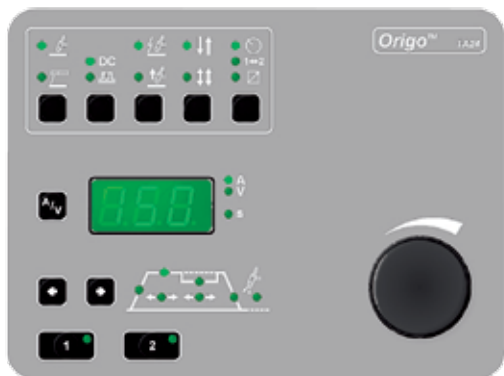
Chladicí jednotka CoolMidi 1000	
Chladicí kapacita, W (l/min)	1100 (1,0)
Objem chladiva, l	5
Hmotnost, prázdná/plná, kg	14 / 19
Rozměry d x š x v, mm	690 x 245 x 300

Maximální zatížení při 40°C, TIG	
35% DZ, A/V	300 / 22
60% DZ, A/V	240 / 19,6
100% DZ, A/V	200 / 18



Ovládací panel TA23

- Svařování TIG a MMA
- HF Start nebo LiftArc™
- 2/4 takt
- Grafické nastavení parametrů, nastavení svahování nahoru/dolů a předfuk/dofuk plynu
- Pro MMA svařování HotStart, ArcForce a kapkový přenos



Ovládací panel TA24

- Svařování TIG a MMA
- TIG Pulz s DC
- Micro-Pulz do 0,001 s
- HF nebo LiftArc™
- 2/4 takt
- Možnost nastavení MMA HotStart, ArcForce a kapkový přenos
- 2 uživatelská nastavení, ovládání z držáku hořáku nebo ovládacího panelu
- Grafické nastavení parametrů svahování, svařovacího proudu a celého pulzního procesu

Objednací informace

Origo™ Tig 3001i, TA23	0459 745 883
Origo™ Tig 3001iw,TA23	0459 745 884
Origo™ Tig 3001i, TA24	0459 745 885
Origo™ Tig 3001iw,TA24	0459 745 886
Vozík	0460 565 880

Kompletní balíček

Origo™ Tig 3001i TA23 + svař. kabel MMA 3 m + svař. hořák TXH™ 201 4 m + 4-kolový vozík + zemnicí kabel + plynová hadice	0459 795 889
--------------------------------------------------------------------------------------------------------------------------	--------------

Příslušenství

Ochranný rám	0460 459 880
Chladicí jednotka CoolMidi 1000	0460 490 880
Montážní kit chladicí jednotky CoolMidi 1000 pro Origo™ Tig 3001i	0460 685 881
Kontrolka průtoku kapaliny CoolMidi 1000	0456 855 881
Adaptér pro svař. hořák s dálkovým ovládáním	0459 491 913
Nožní pedál T1 Foot CAN, kabel 5 m	0460 315 881
Chladicí kapalina (10l)	0007 810 012
Držák elektrody, kabel 5 m	0700 006 888



Nožní pedál T1 Foot CAN



Svařovací hořák TIG, str. 84 - 85



Dálkové ovládání, str. 64 - 67

Dodávka obsahuje

Svařovací kabel 5 m se zástrčkou CEE, zemnicí kabel 4,5 m, 2 m plynová hadice a 2 svorky na hadici.

Aristo[®] Tig 4000iw DC

Tento zdroj byl konstruován s využitím nejmodernějších inverterových technologií včetně možnosti variabilního nastavení všech parametrů pro svařování TIG a MMA. Nastavení svařovacího proudu v rozsahu od 4 A do 400 A umožňuje použití tohoto zdroje ve všech oblastech průmyslu. Ergonomický ovládací panel obsahuje řadu funkcí, které mohou být uloženy do 10 paměťových pozic. Zařízení navíc disponuje funkcí „Puls“ a „Micro Puls“ a ELP, která automaticky zapne vodní čerpadlo, jakmile je připojen vodou chlazený hořák. Třída krytí IP23 činí jednotku vhodnou pro svařování v externích podmínkách.

Možnost výběru dvou ovládacích panelů:

Aristo[®] TA4

určený pro profesionální svařování TIG

Aristo[®] TA6

Panel vyšší úrovně navíc s volbou:

Výběru typu elektrody, profuku plynu, 10 paměťových nastavení a pulzní TIG pro svařování plechů od 0,5 mm.

Panely jsou vybaveny digitálním displejem pro zobrazení hodnot a výběru v menu.



- Inverterová technologie IGBT - vysoká účinnost a spolehlivost
- Výborné svařovací vlastnosti a kvalita svařování
- Rám je vyroben z litého hliníku, pomocí technologie: Alutech™, možný transport pomocí jeřábu
- Prachový filtr pro bezpečné použití v náročných podmínkách a pro zamezení vniknutí kovového prachu do zdroje při broušení a použití na drážkování uhlíkovou elektrodou
- Svařovací hořák TIG s ovládáním
- Energeticky úsporný režim po 6,5 min
- ELP, ESAB LogicPump, automaticky zapne vodní pumpu
- Vhodné pro elektrody MMA do průměru 6,0mm, drážkování do průměru elektrod 8,0mm
- Možnost použití dálkového ovládání, digitální displej
- Třída krytí IP 23 - pro venkovní použití

Technická data	Aristo [®] Tig 4000iw
Napájení, V / fáze	400 / 3
Pojistka proti přepětí A	20
Rozsah nastavení, TIG (DC), A	4 - 400
Napětí naprázdno, V	78 - 90
Úsporný režim, W	60
Účinnost při 100% pracovním cyklu (TIG), %	0,9
Účinnost při 100% TIG, %	86
Rozměry včetně chladič jednotky, d x š x v, mm	625 x 394 x 776
Hmotnost včetně chladič jednotky, kg	81,5
Třída krytí	IP 23
Aplikační třída	S
Chladič kapacita, W (l/min)	2000 (2,0)
Objem chladiwa, l	5,5

Maximální zatížení při 40°C, TIG	
35% DZ, A	400
60% DZ, A	320
100% DZ, A	250



Ovládací panel TA4

- Svařování TIG a MMA, drážkování uhlíkovou elektrodou
- HF a LiftArc™
- 2/4 takt
- Jednoduché nastavení parametrů svařovacího proudu, předfuk a dofuk plynu, svahování nahoru/dolů
- MMA svařování s funkcemi HotStart a ArcForce



Ovládací panel TA6

- Svařování TIG a MMA, drážkování uhlíkovou elektrodou
- Vícejazyčné menu
- HF a LiftArc™
- 2/4 takt
- Pulzní TIG s DC
- Micro-puls do 0,001 s
- Profuk plynem, předfuk/dofuk plynu
- Nastavení svahování nahoru/dolů
- Paměť na 10 programů
- 3 paměti mohou být vyvolány z hořáku v průběhu svařování
- Nastavení min. parametrů pro vyvolání z hořáku
- Možnost nastavení limitů sv. parametrů, ochrana heslem
- MMA svařování s funkcemi Hot Start a Arc Force

Objednací informace:

Aristo® Tig 4000iw, TA4	0458 630 881
Aristo® Tig 4000iw, TA6	0458 630 885
Vozík	0458 530 881

Příslušenství:

Chladicí kapalina (10l)	0007 810 012
Kontrolka průtoku chladicí kapaliny	0456 855 880
Multinapájecí jednotka (208-575V 50/60Hz)	0459 145 880
Adaptér pro dálkové ovládání hořáku	0459 491 912
Nožní pedál T1 Foot CAN, propojovací kabel 5 m	0460 315 880
Držák elektrody, kabel 5 m	0700 006 892

Objedávka obsahuje:

napájecí kabel 5 m se zástrčkou, zemnicí kabel 4,5 m, plynová hadice 2 m se svorkami.



Tigové hořáky, více informací str. 84 - 85



Nožní dálkové ovládání T1 Foot CAN



Drážkovací kleště, viz katalog
Osobní ochrana a příslušenství

Dálkové ovládání, str. 64 - 67

Svařování TIG AC/DC

Navrženo pro dlouhou životnost

Svařovací zdroje Caddy® jsou vybavené velkými kabelovými konektory OKC 50 pro zajištění optimálního přenosu proudu. Kompaktní konstrukce je lehká a snadno přenosná, neohrožuje důležité chlazení vnitřních součástí. Konstrukce je vyrobena z nárazuvzdorného pláště z polymeru a hliníku. Velké chladiče a šikvné vnitřní řešení spolu vytvářejí stroj s chladnějším provozem a s delší životností, a to i při použití v náročných pracovních prostředích. ArcPlus™ II zajišťuje intenzivnější, ale přesto plynulý a stabilní oblouk, který lze snadno regulovat.

Zdroj Caddy® je vyroben v souladu s IP23, pro použití venku – a dokonce i v dešti. Trvanlivá konstrukce a vynikající svařovací výkon vám nabízejí zdroj, na který se můžete vždy spolehnout, den co den.

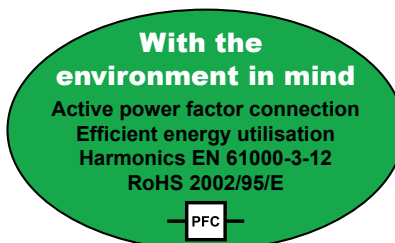
Power Factor Correction - PFC. Obvod PFC dále chrání zdroj před kolísáním napájecího napětí a díky němu je použitý zdroj s generátorem bezpečnější. Zdroje mohou pracovat s velmi dlouhými napájecími kabely do délky až 100 m pro zajištění velkého pracovního dosahu.


Kromě toho, že zařízení jsou méně citlivá na výkyvy v elektrické síti, zároveň umožňují využití generátoru.

Přenosná řešení pro profesionální svařování



- Profesionální svařování TIG AC/DC
- QWave™ - tichý a dynamický oblouk
- True AC Rating™ - hodnoty na displeji odpovídají skutečným svařovacím parametrům
- Velký pracovní dosah, více než 100 m svařovacím kabelem o průřezu 2,5 mm² a lepší kompatibilitu s generátory přes PFC (Power Factor Correction)
- HF-start nebo LiftArc™
- 2 / 4 taktní svařování
- Profesionální svařování MMA DC a AC
- ArcPlus™ II - lepší svařovací charakteristiky, zjednodušuje vaši práci a zajišťuje lepší kvalitu svaru s menším dodatečným čištěním svaru
- Třída krytí IP 23 - pro venkovní použití
- Konstrukce je vyrobena z nárazuvzdorného pláště z polymeru a hliníku
- ELP, ESAB LogicPump, automatické zapínání chlazení
- Ochrana proti přehřátí
- Pro montáže a výrobu
- Pro opravy a údržbu
- Svařovací hořák TIG Up/Down remote controller
- Caddy® Tig 2200i AC/DC může být doplněna chladič jednotkou CoolMini



Vozík  0460 330 880





Ovládací panel TA33 AC/DC

- Výběr TIG svařovacích parametrů nastavením tloušťky materiálu
- Nastavení svahování
- Předfuk / dofuk plynu
- Nastavení min. parametrů pro vyvolání z hořáku
- Dálkové ovládání / digitální displej



Ovládací panel TA34 AC/DC

- Grafické znázornění nastavení parametrů
- Funkce monitorování frekvence AC
- Pulzní TIG pro lepší kontrolu vneseného tepla
- Funkce Micro Pulse, s nastavením délky pulsu již od 0,001 s.
- Předehřev elektrody pro lepší zapalování a delší životnost elektrody při AC
- Nastavení svahování nahoru/dolů
- Možnost nastavení předfuku/dofuku plynu
- Dvě paměťové pozice, které lze přepínat z panelu nebo z hořáku, a to i během svařování.
- Lze připojit dálkové ovládání/ digitální displej

Technická data Caddy® Tig 2200i AC/DC

Napájení, V / fáze	230 / 1
Pojistka proti přepětí, A	16
Rozsah nastavení pro TIG AC/DC	3 - 220
Rozsah nastavení pro MMA	4 - 160
Napětí naprázdno, V	55 - 60
Účinnost při 100% DZ, TIG	0,99
Účinnost při 100% DZ, TIG, %	66
Rozměry d x š x v, mm	418 x 188 x 345
Hmotnost, kg	15
Třída krytí	IP 23
Aplikační třída	S

Chladicí jednotka CoolMini

Hmotnost bez/s chladicí kapalinou, kg	4,5 / 6,2
Rozměry d x š x v, mm	407 x 188 x 151

Maximální zatížení při 40°C, TIG

20% DZ, A/V	220
60% DZ, A/V	150
100% DZ, A/V	140

Maximální zatížení při 40°C, MMA

30% DZ, A/V	160
60% DZ, A/V	120
100% DZ, A/V	110

Příslušenství

Adaptér dálkového ovládání svařovacích hořáků	0459 491 912
Nožní pedál T1 Foot CAN, propojovací kabel 5 m	0460 315 880
Popruh přes rameno	0460 265 003
Chladicí kapalina (10l)	0007 810 012
Držák elektrody 200A s kabelem 3 m	0700 006 900



Objednací informace, kompletní balení

- Caddy® Tig 2200i AC/DC, TA33 AC/DC, svař. hořák TXH™201, 4 m a kit MMA **0460 150 882**
- Caddy® Tig 2200i AC/DC, TA34 AC/DC, svař. hořák TXH™201, 4 m a kit MMA **0460 150 883**
- Caddy® Tig 2200i AC/DC, TA34 AC/DC, svař. hořák TXH™ 251w 4 m, CoolMini, kit MMA and 2-kolový vozík **0460 150 884**

Objednací informace, svařovací zdroje

- Caddy® Tig 2200i AC/DC, TA34 AC/DC **0460 150 880**
- Caddy® Tig 2200i AC/DC, TA33 AC/DC **0460 150 881**
- Chladicí jednotka CoolMini **0460 144 880**

Objednávka obsahuje

Napájecí kabel 3 m se zástrčkou, 3 m zemnicí kabel, plynová hadice 2 m se svorkami.

Origo™ Tig 3000i AC/DC - 4300iw AC/DC

Zkonstruovaný pro svařování TIG



- Profesionální svařování TIG AC/DC
- QWave™ - svařování AC s vysokou stabilitou oblouku a nízkou hlučností
- True AC Rating™ - korekce sv. parametrů dle nastavených hodnot optimalizuje svarovou lázeň
- Profesionální MMA svařování se zdrojem Origo™ Tig 4300iw AC/DC
- Možnost nastavení funkcí ArcPlus™, HotStart, ArcForce a přepínač polarity (DC)
- Třída krytí IP 23 - určeno pro venkovní použití
- Režim úspory energie po svařování
- Digitální displej

- Ochrana proti přehřátí
- Origo™ Tig 4300iw AC/DC, možnost transportu jeřábem
- Dva typy vozíků pro Origo™ Tig 3000i AC/DC
- Origo™ Tig 3000i AC/DC možnost vybavení chladicí jednotkou CoolMidi 1800 - vodou/vzduchem
- ELP, ESAB LogicPump, automatické spuštění chladicí jednotky pokud je připojen vodou chlazený hořák.



Technická data	Tig 3000i TA24 AC/DC	Tig 4300iw TA24 AC/DC
Napájení, V / fáze	400 / 3	
Pojistka proti přepětí, A	20	25
Rozsah nastavení pro TIG AC/DC	4 - 300	4 - 430
Rozsah nastavení pro MMA	16 - 300	16 - 430
Stahování proudu, nahoru, s	0 - 10	
Stahování proudu, dolů, s	0 - 10	
Dofuk plynu, s	0 - 25	
Frekvence pulzů, DC, Hz, s	0,01 - 2,5	
Napětí naprázdno, DC, V	54 - 67	83
Účinnost při 100% pracovním cyklu, TIG	0,65	0,89
Účinnost při 100%, TIG, %	77	76
Rozměry d x š x v, mm	652 x 412 x 423	625 x 394 x 776
Hmotnost, kg	42	-
Hmotnost s chladicí jednotkou, kg	-	95
Třída krytí	IP 23	IP 23
Aplikační třída	S	

Maximální zatížení při 40°C, TIG		
35% DZ, A	300	-
40% DZ, A	-	430
60% DZ, A	240	400
100% DZ, A	200	315

CoolMidi 1800 chladicí jednotka		
Chladicí kapacita, W (l/min)	1600 (1,2)	2000 (2,0)
Objem chladiva, l	4,2	5,5
Hmotnost bez/s chladicí kapalinou, kg	19 / 23	-
Rozměry d x š x v, mm	-	

* CoolMidi 1800 je dostupná pro svařovací zdroj Tig 3000i AC/DC. Tig 4300i AC/DC má chladicí jednotku namontovanou.



Ovládací panel TA24 AC/DC

- Grafické znázornění procesu na panelu
- Funkce HF a LiftArc™
- 2/4 taktní ovládání
- Funkce monitorování frekvence AC
- Pulzní svařování TIG DC
- Pulzní svařování TIG DC do 0.001 s
- Předehřev elektrody pro lepší zapalování a delší životnost elektrody při AC
- Nastavení svahování nahoru / dolů
- Nastavení předfuku/dofuku plynu
- Dvě paměťové pozice, které lze přepínat z panelu nebo z hořáku, a to i během svařování
- Nastavení minimálního proudu pro dálkové ovládání
- Lze připojit dálkové ovládání / digitální displej



Kompletní balení

- Origo™ Tig 3000i AC/DC TA24 + svařovací kabely MMA
- + CoolMidi 1800 + svař. hořák TXH™ 251w
- + 4-kolový vozík

0459 795 882

Objednací informace

Origo™ Tig 3000i, s vodním chlazením	
Origo™ Tig 3000i, TA24 AC/DC	0459 735 880
Chladicí jednotka CoolMidi 1800	0459 840 880
2-kolový vozík	0459 366 890
4-kolový vozík	0460 060 880

Origo™ Tig 4300i, TA24	
Origo™ Tig 4300iw, TA24 AC/DC	0460 100 880
4-kolový vozík	0458 530 881

Příslušenství

Adaptér pro svař. hořáky s dálkovým ovládáním	0459 491 912
Nožní pedál T1 Foot CAN, kabel 5 m	0460 315 880
Redukční ventil s průtokoměrem	0000 973 096
Chladicí kapalina (10l)	0007 810 012
Držák elektrody, kabel 3 m	0700 006 888



Svařovací hořák TIG,
str. 84 - 85



Nožní pedál T1 Foot CAN



Dálkové ovládání, str. 64 - 67

Dodávka obsahuje

Napájecí kabel 5 m, 2 m plynové hadice se 2 spojkami, zemnicí kabel 4,5 m +svorka.

Origo™ Tig 3000i AC/DC, kompletní balení **0459 795 882**

Heliarc™ 283i a 353i AC/DC

Pro náročné aplikace ve svařování

Vysoce kvalitní svařování AC/DC TIG a MMA

Nové svařovací zdroje Heliarc mají vše, co potřebujete pro pokročilé svařování metodou TIG AC/DC hliníku, hliníkových a hořčíkových slitin, nerezavějících i uhlíkových ocelí a slitin mědi. Zdroje Heliarc umožňují svařovat obalenými elektrodami, včetně celulózových (AWS 60XX), které se obtížně zapalují.

Nastavení pro optimální výsledky funkce zdroje Heliarc umožňují dosáhnout výborných výsledků. AC i DC pulz, ovládání frekvence a vyvážení, schopnost uložit 60 programů a přepínat mezi dvěma úrovněmi proudu během svařování jsou jen některé z jeho vlastností.

Pulzace AC a DC se používá na řízení tepelného příkonu, je zvláště výhodná pro tenké materiály. Použití pulzů zvyšuje stabilitu oblouku a ovládání tavné lázně, čímž se dosahuje vyšší rychlosti svařování a nižší deformace. Změny frekvence pulzů ovlivňují přívod tepla a vytvářejí kresbu na povrchu svaru. Frekvence pulzů a rychlost svařování určují velikost a vzdálenosti zvlnění povrchu, tedy výsledný vzhled povrchu svaru. Při frekvenci více než 100 Hz vzniká hladký povrch bez kresby a zlepšuje se stabilita oblouku při nízkých proudech.

Rozšířené AC vyvážení (EN) snižuje opotřebení wolframové elektrody a zlepšuje průvar, vytváří čistící efekt potřebný ke vzniku vysoce kvalitních svarů.

Rozšířená AC frekvence umožňuje použití wolframové elektrody menšího průměru včetně udržení geometrie elektrody. Koncentrovanější a účinnější oblouk zvyšuje průvar, snižuje tepelný příkon a zvyšuje rychlost svařování. Zlepšuje produktivitu procesu a pomáhá snižovat deformace a celkové náklady.

Předeheřev elektrody pomáhá udržet geometrii wolframové elektrody a současně zlepšuje svařování a prodlužuje životnost elektrody.



- Vysoce kvalitní svařování TIG – vysoké výkony při svařování širokého spektra materiálů.
- Předeheřev elektrod – výborné zapalování udržuje optimální tvar elektrody a prodlužuje její životnost.
- AC nebo DC pulzní TIG – dobré ovládání tepelného příkonu a tedy i kontrola svarové lázně, zlepšený vzhled povrchu svaru.
- Duální TIG – přepínání dvou úrovní proudu během svařování přepínačem na hořáku. Umožňuje ovládání tekutosti lázně.
- Vynikající operativní vlastnosti při svařování obalenou elektrodou (SMAW) – včetně celulózových elektrod (AWS60XX).
- Zapalování Liftarc včetně AC – je ideální alternativou tam, kde není dovolené zapalování HF.
- Invertorová mikroprocesorová technologie – vysoká účinnost a nízké náklady, jednoduché ovládání procesu, malá hmotnost a rozměry zdroje.
- AC pulzace 0,2 - 2Hz – ideální pro svařování tenkých Al plechů.





Ve spodní části je umístěno vodní chlazení tak, aby umožnilo svařeči jednoduchou obsluhu.

Oddělení ve spodní části je možné využít k uložení nářadí nebo chladicí jednotky Heliarc.



Technická data	Heliarc™	
	283i AC/DC	353iAC/DC
Proudový rozsah TIG AC/DC, A	4-280	4-350
Síťové napětí V/fáz/Hz	400/3/50,60	400/3/50,60
Pojistky proti přepětí, A	20	25
Předfuk plynu, s	0,5-30	0,5-30
Svahování dolů, s	0,1-10	0,1-10
Dofuk plynu, s	0,5-30	0,5-30
Frekvence AC, Hz	20-200	20-200
AC vyvážení, %	10-90	10-90
Frekvence pulzace DC, Hz	0,4-300	0,4-300
Frekvence pulzace AC, Hz	0,4-2	0,4-2
Poměrná délka pulzu %	30-65	30-65
Spodní proud, % horního proudu	10-90	10-90
Svahování dolů, sec	0,1 - 10	0,1 - 10
Startovací proud (4 takt) %	10-90	10-90
Náběh proudu po předfuku, s	0,5-30	0,5-30
Napětí naprázdno, max. V	68	68
Účinek při 100%, svařování TIG	0,75	0,8
Proudový rozsah při MMA	4-280	4-350
Maximální proud MMA, DC/AC		
20% DZ, MMA, A	-	350
40% DZ, MMA, A	280	-
Příkon TIG, max. kVA	11	14,5
Příkon MMA, max. kVA	14,2	19
Třída krytí	IP21S	IP21S
Rozměry v x š x d, mm	600x300x620	600x300x620
Hmotnost bez chlad. jedn.,	50	50
Hmotnost chlad. jedn. bez tekutiny	15	15
Hmotnost vozíku	35	35
Toto zařízení pro obloukové svařování je v souladu s požadavky normy IEC 60974-1, 3, 10		

Maximum zatížení TIG DC/AC		
Při 45% DZ TIG, A	-	350
Při 60% DZ TIG, A	-	300
Při 100% DZ TIG, A	280	-

Objednací informace

Heliarc™ 283i AC/DC 400V CE	0700 300 701
Heliarc™ 353i AC/DC 400V CE	0700 300 702
Vodní chlazení Heliarc	0700 300 703
Nožní ovládání FC5	0558 004 234
TXH™ 401w, 4 m, OKC 5	0700 300 565
TXH™ 401w HD, 4 m, OKC 50	0700 300 566
TXH™ 401w, 8 m, OKC 50	0700 300 567
TXH™ 401w HD, 8 m, OKC 50	0700 300 568
TXH™ 251w 8 m	0700 300 569
TXH™ 401w 8 m	0700 300 660
TXH™ 251w Flex 8 m	0700 300 663



Tigové hořáky, více informací, viz str. 84 - 85

Svařovací hořáky TIG TXH™

Svařovací hořáky a spotřební díly

Svařovací hořáky TXH™ TIG pro náročné svařeče

Hlavní charakteristikou výrobního programu hořáků TXH™ je kvalita. Hořáky a jejich vybavení jsou navrženy tak, aby poskytovaly maximální pohodlí, všestrannost a ergonomii.

Můžete si vybrat mezi vzduchem a vodou chlazenými variantami, s nebo bez plynového ventilu, s nebo bez ohebného krku. Vše závisí na konkrétním použití.



Objednací informace

Vzduchem chlazené svařovací hořáky

TXH™ 121, 4m OKC 50	0700 300 524
TXH™ 121, 8m OKC 50	0700 300 529
TXH™ 151, 4m OKC 50	0700 300 538
TXH™ 151, 8m OKC 50	0700 300 544
TXH™ 201, 4m OKC 50	0700 300 552
TXH™ 201, 8m OKC 50	0700 300 555
TXH™ 121, 4m OKC 25 C	0700 300 522**
TXH™ 121, 8m OKC 25 C	0700 300 527**
TXH™ 121, 4m OKC 25	0700 300 532*
TXH™ 121, 8m OKC 25	0700 300 534
TXH™ 151, 4m OKC 25	0700 300 548*
TXH™ 151, 8m OKC 25	0700 300 550*
TXH™ 151, 4m OKC 25 C	0700 300 536**
TXH™ 151, 8m OKC 25 C	0700 300 542**
TXH™ 201, 4m OKC 25	0700 300 558
TXH™ 201, 8m OKC 25	0700 300 560

* jen pro Origo Tig 150i

** jen pro Caddy Tig 150i

S plynovým ventilem

TXH™ 121V, 4m OKC 25	0700 300 523
TXH™ 121V, 8m OKC 25	0700 300 528
TXH™ 151V, 4m OKC 25	0700 300 537
TXH™ 151V, 8m OKC 25	0700 300 543
TXH™ 151V, 4m OKC 50	0700 300 539
TXH™ 151V, 8m OKC 50	0700 300 545
TXH™ 201V, 4m OKC 50	0700 300 553
TXH™ 201V, 8m OKC 50	0700 300 556

S flexibilní hlavou

TXH™ 121F, 4m OKC 25	0700 300 525
TXH™ 121F, 8m OKC 25	0700 300 530
TXH™ 121F, 4m OKC 50	0700 300 526
TXH™ 121F, 8m OKC 50	0700 300 531
TXH™ 151F, 4m OKC 25	0700 300 540
TXH™ 151F, 8m OKC 25	0700 300 546
TXH™ 151F, 4m OKC 50	0700 300 541
TXH™ 151F, 8m OKC 50	0700 300 547
TXH™ 201F, 4m OKC 25	0700 300 559
TXH™ 201F, 4m OKC 50	0700 300 554
TXH™ 201F, 8m OKC 50	0700 300 557

S dálkovým ovládním*

TXH™ 121r, 4m OKC 50	0700 300 620
TXH™ 121r, 8m OKC 50	0700 300 622
TXH™ 151r, 4m OKC 50	0700 300 624
TXH™ 151r, 8m OKC 50	0700 300 626
TXH™ 201r, 4m OKC 50	0700 300 628
TXH™ 201r, 8m OKC 50	0700 300 630

S flexibilní hlavou a dálkovým ovládním*

TXH™ 121Fr, 4m OKC 50	0700 300 621
TXH™ 121Fr, 8m OKC 50	0700 300 623
TXH™ 151Fr, 4m OKC 50	0700 300 625
TXH™ 151Fr, 8m OKC 50	0700 300 627
TXH™ 201Fr, 4m OKC 50	0700 300 629

Objednací informace

Vodou chlazené svařovací hořáky

TXH™ 251w, 4m OKC 50	0700 300 561
TXH™ 251w, 8m OKC 50	0700 300 563
TXH™ 401w, 4m OKC 50	0700 300 565
TXH™ 401w, 8m OKC 50	0700 300 567
TXH™ 401w HD, 4m OKC 50	0700 300 566
TXH™ 401w HD, 8m OKC 50	0700 300 568

S flexibilní hlavou

TXH™ 251wF, 4m OKC 50	0700 300 562
TXH™ 251wF, 4m OKC 50	0700 300 564

S dálkovým ovládním*

TXH™ 251wr, 4m OKC 50	0700 300 632
TXH™ 251wr, 8m OKC 50	0700 300 634
TXH™ 401wr, 4m OKC 50	0700 300 636
TXH™ 401wr, 8m OKC 50	0700 300 638
TXH™ 401wr HD, 4m OKC 50	0700 300 637
TXH™ 401wr HD, 8m OKC 50	0700 300 639

S flexibilní hlavou a dálkovým ovládním*

TXH™ 251wFr, 4m OKC 50	0700 300 633
TXH™ 251wFr, 8m OKC 50	0700 300 635

Příslušenství

Adaptér pro dálkové ovládní svařovacího hořáku

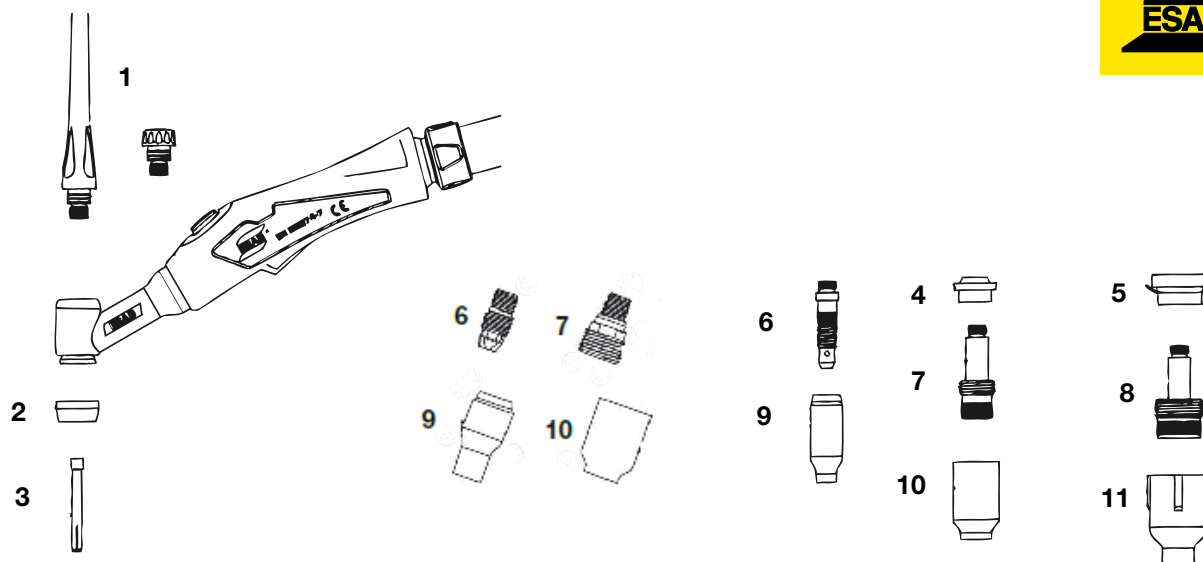
12 p	0459 491 912
10 p pro svař. zdroj Origo™ Tig 3001i	0459 491 913
Adaptér pro starší svař. zdroje ESAB s centrálním konektorem	0466 807 880
Chladicí kapalina (10l)	0007 810 012
Kit pro svař. hořák TXH™ 121/251w	0368 846 880
Kit pro svař. hořák TXH™ 151/201	0368 846 881

Prodlužovací kabely

Prodlužovací kabely, netýká se hořáků s dálkovým ovládním

Délka 8 m, 200 A, vzduchem chlazené	0466 705 880
Délka 16 m, 200 A, vzduchem chlazené	0466 705 882
Délka 16 m, 400 A, vodou chlazené	0466 705 883

* viz Příslušenství, str. 62



Hořáky TXH™ 121/251w 151/201 401w/401wHD

Kryt elektrody (1)

Dlouhý	0365 310 051	0157 123 029	0157 123 029
Střední	0365 310 050	0588 000 591	0588 000 591
Malý	0365 310 049	0157 123 028	0157 123 028

Ochranný kroužek

(2)	0366 960 017	0366 960 016	0366 960 018
(4)	-	0366 960 020	-
(5) extra velká plyn. čočka	-	0366 960 021	-

Kleština (3)

Ø 1,0	0365 310 028	0157 123 010	0157 123 010
Ø 1,6	0365 310 029	0157 123 011	0157 123 011
Ø 2,4	0365 310 030	0157 123 012	-
Ø 3,2	0365 310 091	0157 123 013	-
Ø 4,0	-	0157 123 014	-

Domek, heavy duty

Ø 2,4	-	-	0157 123 077
Ø 3,2	-	-	0157 123 078
Ø 4,0	-	-	0157 123 079
Ø 4,8	-	-	0157 123 074

Domek, standard (6)

Ø 1,0	0365 310 037	0157 123 015	-
Ø 1,6	0365 310 038	0157 123 016	-
Ø 2,4	0365 310 039	0157 123 017	-
Ø 3,2	0365 310 090	0157 123 018	-
Ø 4,0 - 4,8	-	0157 123 019	-
Ø 0,5 - 2,4	-	-	0157 123 081
Ø 3,2 - 4,0	-	-	0157 123 082

Svařovací hořáky TXH™ 121/251w 151/201 401w/401wHD

Domek s plynovou čočkou (7)

Ø 1,0	0157 121 016	0157 123 021	0157 123 091
Ø 1,6	0157 121 017	0157 123 022	0157 123 092
Ø 2,4	0157 121 018	0157 123 023	0157 123 093
Ø 3,2	0157 121 041	0157 123 024	0157 123 094
Ø 4,0	-	0157 123 025	0157 123 095
Ø 4,8	-	-	0157 123 075

Domek s extra velkou plynovou čočkou (8)

Ø 1,6	-	0157 123 084	-
Ø 2,4	-	0157 123 085	-
Ø 3,2	-	0157 123 086	0157 123 103
Ø 4,0 - 4,8	-	0157 123 087	0157 123 105

Keramická hubice, standard (9)

Ø 6,4	Ne. 4	0365 310 044	0157 123 052	0157 123 057
Ø 8,0	Ne. 5	0365 310 045	0157 123 053	0157 123 058
Ø 9,8	Ne. 6	0365 310 046	0157 123 054	0157 123 059
Ø 11,2	Ne. 7	0365 310 047	0157 123 055	0157 123 060
Ø 12,7	Ne. 8	0365 310 048	0157 123 056	0157 123 061
Ø 15,9	Ne. 10	0588 000 440	0588 000 442	-
Ø 19,0	-	-	0588 000 441	-

5 - Keramická hubice pro plynovou čočku (10)

Ø 6,4	Ne. 4	0157 121 032	0157 123 057	0157 123 057
Ø 8,0	Ne. 5	0157 121 033	0157 123 058	0157 123 058
Ø 9,8	Ne. 6	0157 121 034	0157 123 059	0157 123 059
Ø 11,2	Ne. 7	0157 121 039	0157 123 060	0157 123 060
Ø 12,7	Ne. 8	0157 121 040	0157 123 061	0157 123 061
Ø 17,5	-	-	0588 000 439	0588 000 439

Velká keramika pro velkou plynovou čočku (11)

Ø 9,8	Ne. 6	-	0157 123 088	0157 123 088
Ø 12,7	Ne. 8	-	0157 123 089	0157 123 089
Ø 15,9	Ne. 10	-	0588 000 438	0588 000 438
Ø 19,0	-	-	0157 123 098	0157 123 098
Ø 24,0	-	-	0588 000 437	0588 000 437

Tučně jsou vyznačeny výrobky, které jsou standardně skladem

Technická data	TXH™ 121	TXH™ 151	TXH™ 201	TXH™ 251w	TXH™ 401w	TXH™ 401w HD
Maximální zatížení při 35% DZ, A	-	150	200	-	400	430
60% DZ, A	120	120	150	250	350	400
100% DZ, A	100	100	140	200	300	-
Průměr elektrody, Ø mm	1,0 - 3,2	1,0 - 3,2	1,0 - 4,0	1,0 - 3,2	1,0 - 4,8	1,0 - 4,8

Technologie svařování a řezání

Řezání plazmou

Řezání plazmou je univerzální řezací proces aplikovatelný takřka na všechny druhy kovů. Při řezání plazmou elektrický oblouk pálí sloupem vysoce ionizované plazmy mezi netavící se elektrodou a řezaným materiálem. Plazmový tok je regulován dýzou v hořáku, která zvyšuje jeho hustotu a stabilitu.

Plazmový oblouk má teplotu až 25 000°C. Vysoká energetická hustota plazmového toku taví materiál a jeho kinetická energie odstraní roztavený materiál z prostoru řezu.

Vysoká rychlost je zárukou minimálních objemových změn a čistého řezu. V přenosných zdrojích je jako plazmový plyn obvykle používán stlačený vzduch, což celý proces značně zjednodušuje. Tato technologie umožňuje také řezat více plechů na sobě, což není možno klasickým kyslíko - acetylenovým plamenem. Řezání plazmou také umožňuje ekonomické řezání vysocelegovaných a nerezavějících ocelí, hliníku a mědi. Další možností je drážkování za použití drážkovacího nástavce, které je lepší než drážkování uhlíkovou elektrodou. Je rychlejší, tišší, čistší a přesnější.





Drážkování plazmou

Drážkování plazmou je nejlepší alternativou k drážkování uhlíkovou elektrodou. Produkuje méně dýmů, je tišší a čistší, což redukuje čas potřebný k následnému čištění a úklidu.

Dostatečná rezerva ve výkonu zdroje je spolu s jeho V/A charakteristikou hlavním faktorem rozhodujícím o dobrém výsledku drážkování. Plazmový zdroj musí mít vysokou rezervu napětí pro udržení dlouhého stabilního oblouku během celé doby drážkování.

Cutmaster® 40, 60, 80, 100 a 120

Cutmaster® TRUE vyšší výkon v případě potřeby

Řada zařízení ESAB Cutmaster® TRUE™ vychází z předpokladu, že se doporučená řezná kapacita rovná skutečné řezné kapacitě. S řadou TRUE už nemusíte nakupovat vyšší třídu a pořizovat si silnější stroj, než ve skutečnosti potřebujete.

S řadou ESAB Cutmaster TRUE budete řezat při nastavené doporučené kapacitě stroje např. 25 mm materiál o tloušťce 25 mm bez problému třeba celý den.



- Nerezová ocel: Cutmaster poskytují vynikající výkon při řezání z nerezové oceli.
- Méně tloušťky: Cutmaster poskytuje vynikající kvalitu řezu u tenčích kovů (méně než 3 mm).
- Žádná tvorba strusky: je-li používán správně, řez plazmou CUTMASTER TRUE™ je úzký a nevzniká struska.
- Vysoká řezná kapacita: CUTMASTER TRUE systémy poskytují vysoký řezací výkon.
- Rám TRUE GUARD™ zajišťuje snadnou přepravu, chrání přední a zadní panel zdroje a propůjčuje stroji nevídanou odolnost.
- Prodloužení kabelů I ATC umožní pracovat až do 30,4 m od zdroje.
- 3 roky záruka na zdroj a 1 rok záruka na hořák.

Technické údaje	Cutmaster® 40	Cutmaster® 60	Cutmaster® 80
Maximální výstupní proud	40 A	60 A	80 A
Výkon	3,8 kW	6,2 kW	9 kW
Rozměry d x v x š	470mm x 228mm x 117mm	610mm x 381mm x 305mm	610mm x 381mm x 305mm
Hmotnost	11,8 kg	19,5 kg	19,5 kg
Tlak vzduchu	5,2 bar	5,2 bar	5,2 bar
Průtok	190 l/m	190 l/m	190 l/m
Vstupní napětí	230 V, 1-fázové, 50/60 Hz	400 V - 3-fázové, 50/60 Hz	400 V - 3-fázové, 50/60 Hz
Dovolené zatížení	40 % při 40 A	40 % při 60 A	40 % při 80 A
Odběr proudu	13,5 A	16 A	20 A
Tloušťka řezu			
Doporučená tloušťka řezu	12 mm	20 mm	25 mm
Maximální tloušťka řezu	20 mm	32 mm	38 mm
Průpal	9,5 mm	12 mm	15 mm



Cutmaster® 60, 80, 100 a 120 obsah dodávky

Cutmaster® je dodáván s ochranným rámem, hořáky Torch®, 6,1 m nebo 15 m, 1Torch kitem spotřebních dílů, vzduchovým filtrem/regulátorem, zemnicím kabelem se svorkou a napájecím kabelem se zástrčkou.

Cutmaster® 40 obsah dodávky

Cutmaster® 40 je dodáván s hořákem Torch® 6,1m, 1Torch kitem spotřebních dílů, vzduchovým filtrem/regulátorem, zemnicím kabelem se svorkou a napájecím kabelem.

Ordering information

Cutmaster® 40 CE spolu s 1Torch SL60 6,1 m	0559 142 460
Cutmaster® 60 spolu s 1Torch SL60 6,1 m	0559 111 304
Cutmaster® 60 spolu s 1Torch SL60 15.2m	0559 111 314
Cutmaster® 80 spolu s 1Torch SL60 6,1 m	0559 113 304
Cutmaster® 80 spolu s 1Torch SL60 15.2m	0559 113 314
Cutmaster® 100 spolu s 1Torch SL100 6,1 m	0559 117 304
Cutmaster® 100 spolu s 1Torch SL100 15.2m	0559 117 314
Cutmaster® 120 spolu s 1Torch SL100 6,1 m	0559 119 304
Cutmaster® 120 spolu s 1Torch SL100 15.2m	0559 119 314

Cutmaster® 100	Cutmaster® 120
100 A	120 A
12 kW	15,4kW
762mm x 381mm x 305mm	762mm x 381mm x 305mm
28,1 kg	28,1 kg
5,2 bar	4,8 bar
212 l/m	212 l/m
400 V - 3-fázové, 50/60 Hz	400 V - 3-fázové, 50/60 Hz
80% při 100 A	40% při 120 A
27 A	32 A
35 mm	40 mm
45 mm	55 mm
20 mm	25 mm

Cutmaster® 40, 60, 80,100 a 120

POPIS

Sada náhradních dílů,*, 40A	5-2551
Sada náhradních dílů,*, 60A	5-2553
Sada náhradních dílů,*, 80A	5-2555
Sada náhradních dílů,*, 100 A	5-2556
Sada řezacích vodítek Deluxe 54-1054 mm	7-8910
Sada pro řezání kruhů 54-705 mm	7-3291
Sada s kolečky pro řezání rádiusů. 76-730 mm	7-7501
Vodítka pro řezání rovných linií	7-8911
Vodítka pro řezání s odstupem 40A	9-8251
Vodítka pro řezání s odstupem 60-120A	9-8281
Vodítka krytu spouště 1Torch	9-8420
Závěs dálkového ovládání 6.1m	7-3460
Prodluž. kabel s ručním ovladačem 7,6 m	7-7744
Sada jednostupňového vzduchového filtru	7-7507
Dvoustupňový vzduchový filtr	9-9387
Víceúčelový vozík	7-8888

* Poznámka: Veškeré sady náhradních dílů obsahují deset (10) dýz, pět (5) elektrod a jednu (1) startovací kazetu.



Sada řezacích vodítek (Deluxe)



Vodítka pro řezání rovných linií



Vodítka pro řezání s odstupem

POPIS

Elektroda	9-8215
Startovací kazeta 1Torch	9-8213
Startovací kazeta Heavy-duty 1Torch (HF system)	9-8277
Dýza, tažení, (40A)	9-8207
Dýza, tažení, (60A)	9-8252
Dýza odstup, (40A)	9-8208
Dýza odstup, (60A)	9-8210
Dýza odstup, (80A)	9-8211
Dýza odstup, (90-100A)	9-8212
Dýza odstup, (120A)	9-8253
Dýza, drážkování, A (40A)	9-8225
Dýza, drážkování, B (50-100A)	9-8226
Dýza, drážkování, C (60-120A)	9-8227
Dýza, drážkování, D (60-120A)	9-8228
Dýza, drážkování, E (120A)	9-8254
Nástavec 1Torch	9-8218
Nástavec, Maximum Life®	9-8237
Ochranný kryt, tažení, 50-60 A	9-8235
Ochranný kryt, tažení, 70-100 A	9-8236
Ochranný kryt, tažení, 120 A	9-8258
Mech Ochranný kryt	9-8241
Deflektor Ochranný kryt	9-8243



Víceúčelový vozík



Dvoustupňový vzduchový filtr



Sada jednostupňového vzduchového filtru

1Torch® vlastnosti

- Nerez ocel: Systémy Cutmaster nabízejí vynikající výkon pro řezání nerez oceli.
- Menší tloušťky: Systémy Cutmaster nabízejí prvotřídní kvalitu řezu u tenčích kovů (méně než 3 mm).
- Bez okují: Při správném ovládní dokážou systémy Cutmaster TRUE™ řezat s minimálním až nulovým množstvím okují.
- Vysoké řezné kapacity: Systémy Cutmaster TRUE mají OPRAVDU vysokou řeznou kapacitu.
- 1 rok záruka na hořák

Objednací informace

Kožené kryty na kabely, 6.1m	9-1260
Kožené kryty na kabely, 15.2m	9-1280
Kabelové nástavce ATC 1Torch, 4.6m	7-7544
Kabelové nástavce ATC 1Torch, 7.6m	7-7545
Kabelové nástavce ATC 1Torch, 15.2m	7-7552
Spotřební ATC 1Torch SL60 75°, 6.1m	7-5204
Spotřební ATC 1Torch SL60 90°, 6.1m	7-5260
Spotřební ATC 1Torch SL100 75°, 6.1m	7-5206
Spotřební ATC 1Torch SL100 90°, 6.1m	7-5263



ATC® (Advanced Torch Connector)

Možnost rychlého odpojení

Provedení s rychlým odpojením ATC přináší mimořádnou flexibilitu téměř každého plazmového systému. Přepnutí na strojní hořák, výměna poškozené jednotky nebo jednoduše změna velikostí kabelů se provádí rychle a bez nástrojů.

Prodlužovací kabely ATC nabízejí flexibilitu práce až 30,4 m od napájecího zdroje. Prodlužovací kabely se nabízejí v délce 4,5 m, 7,6 m a 15,2 m. ATC umožňuje se změnou požadavků snadno zvýšit nebo snížit celkovou délku kabelu hořáku.

PROFILY DRÁŽKOVÁNÍ

	Rozsah výkonu	Rozsah výkonu	Šířka	Profil
Dýza A	40 A (MAX)	Mělký	Úzký	
Dýza B	50-100 A	Úzký	Úzký	
Dýza C	60-120 A	Mírný	Mírný	
Dýza D	60-120 A	Mělký	Mírný	
Dýza E	120 A	Mírný	Mírný	



Plazmové svařovací hořáky

Mechanizace zdroje

- Plug&play kit – jednoduchá adaptace zdroje z manuálních aplikací na mechanizované.

Mechanizace zdroje

CNC a interface kabel 15,2m	0558 004 215
Plug-and-play mechanizovaný kit	0558 007 885
Dálkové ovládání	0558 008 349

Plazmový hořák PT-37

hořák PT-37, kabel 7,6m	0558 004 862
hořák PT-37, 5,2m	0558 004 895
Držák hořáku	0558 005 926

PT-37



PT-38



Objednací informace PT-38

Plazmový hořák PT-38, 7,6m	0558 006 786
Plazmový hořák PT-38, 15,2m	0558 006 787
bez náhradních dílů	

Spotřební díly

Sada spotřebních dílů, 60 A	0558 008 419
Sada spotřebních dílů, 90 A	0558 007 640
Sada vodicích nástrojů (Ø 45-1060mm)	0558 003 258
Sada vodicích nástrojů (Ø 45-750mm)	0558 002 675

Spotřební díly pro hořák pro svařování zdrojem PowerCut™900

Tepelný štít	0558 008 094
Plynová dýza 60 A	0558 008 417
Plynová dýza pro řez tahem, 40 A	0558 007 682
Elektroda	0558 005 220
Izolátor 30-70 A	0558 005 217
Vymezovací kroužek	0558 008 592
Tepelný štít pro drážkování*	0558 008 591
Drážkovací dýza*	0558 008 588

*pouze pro drážkování zdrojem PowerCut™ 900

Spotřební díly hořáku pro svařování zdrojem PowerCut™1600

Tepelný štít	0558 008 094
Plynová dýza 90 A	0558 007 680
Plynová dýza 70 A	0558 005 219
Plynová dýza pro řez tahem, 40 A	0558 007 682
Elektroda	0558 005 220
Izolátor 30-70 A	0558 005 217
Izolátor 90 A**	0558 004 870
Vymezovací kroužek	0558 006 614
Tepelný štít pro drážkování **	0558 008 186
Drážkovací dýza **	0558 007 681

** pouze pro drážkování se zdrojem PowerCut™ 1600



Plazmový hořák PT-38

- Ergonomická rukojeť zajišťuje pohodlí při práci
- Velký vypínač zlepšuje cit pro obsluhu i v pracovních rukavicích
- Blowback technologie
- Jednoduchá údržba, minimální počet náhr. dílů
- Robustní držák hořáku
- Rychlá výměna hořáku bez nutnosti náradí



PT-39



PT-26



Objednací informace

Výměnný hořák PT-39 PC400 4,5 m *)	0558 010 576
Výměnný hořák PT-39 PC700, 7,6 m *)	0558 011 580

*) Náhradní díly je nutno objednat samostatně

Příslušenství PT-39

Sada spotřebních dílů 50A	0558 010 585
Sada spotřebních dílů 20-30A	0558 010 586

Spotřební díly PT-39

Elektroda	0558 005 220
Izolátor 30-80A	0558 005 217
Plynová dýza 20-30A	0558 011 620
Plynová dýza 50A	0558 004 878
Tepelný štít, CE	0558 011 868
Vymežovací kroužek	0558 010 581

Objednací informace PT-26

Plazmový hořák PT-26, 7,6 m – 70°	0558 002 208
Plazmový hořák PT-26, 15,2 m – 70°	0558 002 209
Plazmový hořák PT-26, 7,6 m – 90°	0558 004 031
Plazmový hořák PT-26, 15,2 m – 90°	0558 004 032
PT-26, 7,6 m- rovný pro mechanizaci	0558 002 320
PT-26, rovný pro mechanizaci – 15,2 m	0558 002 321

Příslušenství PT-26

Sada spotřebních dílů 150 A	0558 002 864
Sada spotřebních dílů 300 A	0558 004 030
Kožená ochrana hadice hořáku, 7,6 m	0558 002 921
Kožená ochrana hadice hořáku, 15,2 m	0558 002 922

Příslušenství pro drážkování PT-26

Drážkovací dýza 200 A	0558 003 718
Drážkovací dýza 300 A	0558 003 795
Tepelný štít pro hořák	0558 003 797
Kožená ochrana, nahoře	

Spotřební díly pro hořák PT-26

Tělo hořáku nad o-kroužkem	0558 003 721
Tělo hořáku nad o-kroužkem	0558 003 720
Držák elektrody včetně o-kroužku	0558 003 707
Držák elektrody nad o-kroužkem	0558 003 708
Držák elektrody nad o-kroužkem	0558 003 709
Vířicí kroužek	0558 003 710
Insolator včetně o-kroužku	0558 003 711
Insolator o-kroužek	0558 003 712
Elektroda, Air, N ₂ , N ₂ /H	0558 003 722
Elektroda, Ar/H	0558 003 723
Plynová dýza 50 A (s o-kroužkem)	0558 003 716
Plynová dýza 150 A (s o-kroužkem)	0558 003 717
Plynová dýza 250 A (s o-kroužkem)	0558 003 798
Plynová dýza 300 A (s o-kroužkem)	0558 003 794
Elektroda nad o-kroužkem	0558 003 724
Elektroda pod o-kroužkem	0558 003 725
Vodítko	0558 003 713

Sada vodicích nástrojů Basic pro PT-38



Sada vodicích nástrojů Deluxe pro kruhové řezy o průměru od 45 do 1060 mm. Střed je fixován kolíkem, magnetem nebo přísavkou. Možno použít i pro přímé rovné řezy.

Sada spotřebních dílů PT-38



ESP 150 – ESP 150 Deuce Pack



- Vysocovýkonný 150 A plazmový zdroj pro ruční řezání a drážkování
- Možné k použití jako samostatná jednotka nebo v paralelním spojení Deuce Pack
- Volitelné komponenty mechanizace včetně rozhraní CNC
- Prvotřídní vlastnosti při drážkování
- Vodou chlazený hořák PT-26, 70°, 90° nebo rovný pro mechanizované řezání
- Dlouhá životnost spotřebních dílů
- Řezání vzduchem, dusíkem, nebo za použití směsí Ar - H₁ N₂ - H₂
- Start přes pilotní oblouk, zároveň řeže lakované a potažené materiály
- Svařovací hořáky mají bezpečnostní obvod, který umožňuje začít operaci pouze jsou-li správně nainstalované spotřební díly

Technická data	ESP 150	ESP 150 Deuce Pack
Napájení, V / fáze	400 / 3	400 / 3
Maximální výkon při 40°C, 90% DZ, A	150	300
Rozsah parametrů, A	25 - 150	30 - 300
Rozměry d x š x v, mm	1016 x 552 x 800	-
Hmotnost, kg	308	-
Třída krytí	IP 21S	IP 21S
Plazmový plyn, bar / l/min	6,9 / 113	5,6 / 112
Ochranný plyn, bar / l/min	5,9 / 95	6,0 / 94

Kapacita řezání, kvalita/řez, mm		
Nízkolegovaná ocel	40 / 50	-- / 100
Nerezavějící ocel	25 / 38	-- / 75
Hliník	40 / 50	-- / 100

Objednací informace - ESP 150

ESP 150, s hořákem PT-26, 70°, 7.6m	0558 003 472
ESP 150, bez hořáku	0558 002 713

Objednací informace - ESP 150 Deuce Pack

DEUCE PACK 150, s hořákem PT-26, 15,2m	0588 001 011
----------------------------------------	--------------

ESP 150 je dodáván:

Plazmový hořák PT-26 v koženém ochranném obalu, sada spotřebních dílů, napájecí kabel 7.6 nebo 15.2m, vozík TR-21 s plošinou pro dvě lahve, regulátor tlaku, vzduchová hadice a chladicí kapalina.

Příslušenství pro ESP 150 – ESP 150 Deuce Pack

Regulátor tlaku	0558 004 781
Vozík TR-21	680 794
Chladicí kapalina, 10 l	0007 810 012

Měřič průtoku

0558 000 739

Spotřební díly pro hořák PT-26 (150 A)

3 plynové dýzy 50 A, 3 plynové dýzy 150 A, 3 plynové dýzy 200 A, 1 drážkovací dýza 200 A, 3 elektrody Ar/H, 3 drážkovací dýzy, N2, N2/H, 1 tepelný štít - standard, 1 torch guide spacer	0558 002 864
---------------------------------------------------------------------------------------------------------------------------------------------------------------------------------------------------	--------------

Spotřební díly pro hořák PT-26 (300 A)

3 plynové dýzy 50 A, 3 plynové dýzy, 150 A, 3 plynové dýzy 200 A, 3 plynové dýzy 300 A, 1 drážkovací dýza 200 A, 1 drážkovací dýza 300 A, 3 elektrody Ar/H, 3 elektrody vzduch, N2, N2/H, 1 tepelný štít - standard, 1 torch guide spacer	0558 004 030
----------------------------------------------------------------------------------------------------------------------------------------------------------------------------------------------------------------------------------------------------	--------------

Dodávka ESP 150 Deuce Pack obsahuje:

2 ks ESP 150, plazmový hořák PT-26 v koženém ochranném obalu, sada spotřebních dílů, napájecí kabel 15,2m, regulátor plynu & vodní hadice.





A series of horizontal lines spanning the width of the page, providing a template for writing. There are 20 lines in total, starting from the top left and extending to the bottom right.

PROHLÁŠENÍ

Přesto, že se snažíme zajistit přesnost informací obsažených v této brožuře, v zájmu neustálého zlepšování si společnost ESAB vyhrazuje právo na změnu uvedených specifikací nebo změnu výrobků bez předchozího upozornění. ESAB neposkytuje žádnou záruku, výslovně nebo implicitně, pokud jde o přesnost, spolehlivost a úplnost informací a neneseme žádnou odpovědnost za jakékoliv ztráty, ať už přímé, nepřímé nebo následné, které vyplývají z informací obsažených v této brožuře.



BEZKONKURENČNÍ SLUŽBY A TECHNICKÁ PODPORA.

Každý výrobek ESAB má zajištěn vynikající zákaznický servis a technickou podporu. Náš zkušený zákaznický servis je připraven odpovědět na Vaše otázky a problémy, pomoci při údržbě a modernizaci vašeho zařízení.

S výrobkem ESAB si můžete být jisti, že jste si zakoupili zařízení, které bude vyhovovat Vaším potřebám dnes i v budoucnosti. Zeptejte se svého obchodního zástupce nebo autorizovaného distributora ESAB na kompletní řešení problému.

Více informací naleznete na webových stránkách www.esab.cz



ESAB / esab.com

