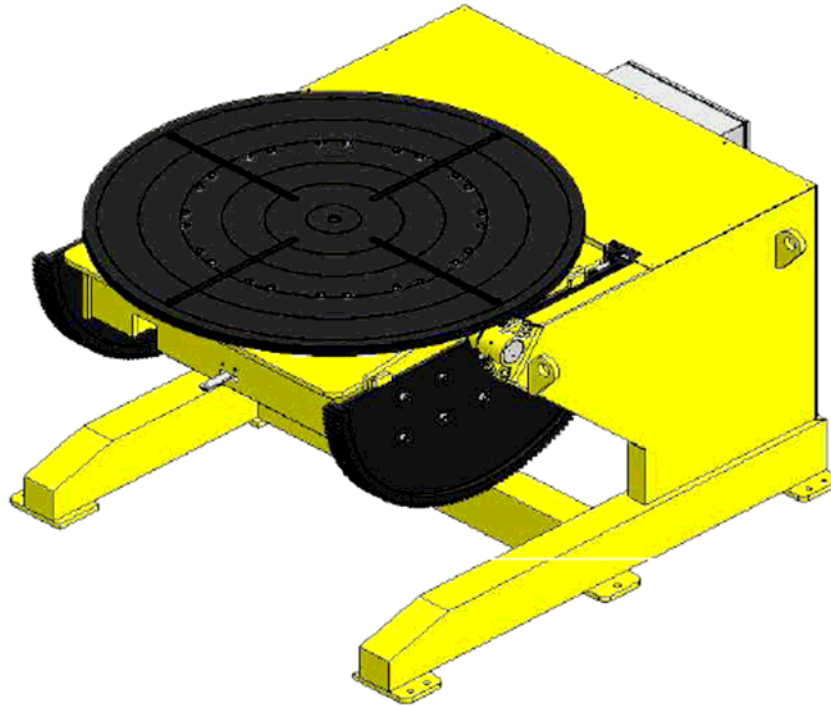




# Polohovadlo

RT1-RT35



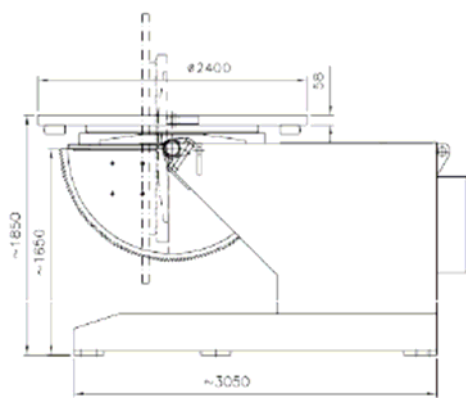
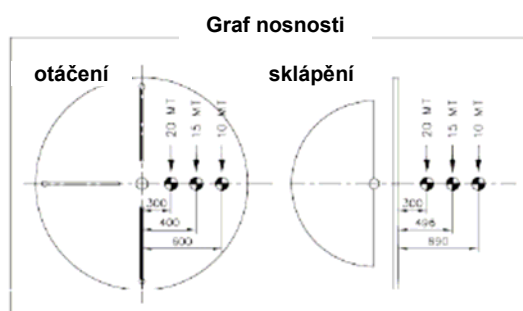
Dvouosá polohovadla RT1-RT35 společnosti ESAB představují nejlepší řešení problémů souvisejících s otáčením a naklápěním složitých svařenců. Rychlost otáčení je plynule nastavitelná. Polohovadla ESAB více než vyhovují nejpřísnějším požadavkům Evropských norem na bezpečnost. Svařovací polohovadla ESAB jsou zkonstruována a vyrobena pro náročné provozní podmínky.

Všechna polohovadla jsou dodávána s nízkonapěťovou (24V) jednotkou dálkového ovládání všech funkcí. Pro každodenní práci tato polohovadla nabízejí dokonalá řešení díky optimalizovaným parametrům motoru a převodů. Polohovadla řady RT mají 2 osy: naklopení a otáčení upínací desky. Provoz ve 2 osách zaručuje ideální ergonomickou pracovní polohu. Rychlost otáčení je řízena měničem. Všechny pohony jsou vybaveny AC motory, které jsou méně náročné na údržbu a nevyžadují výměnu uhlíkových kartáčů. Po stránce mechanické a elektrické je polohovadlo navrženo s cílem ještě více usnadnit údržbu a zmenšit počet náhradních dílů.

## Použití

- Výroba strojních součástí
- Navařování částí nádob
- Údržba a opravy

Technické parametry		1T	3T	5T	10T	15T	20T	35T
Max. nosnost	kg	1000	3000	5000	10000	15000	20000	35000
Nosnost při otáčení (t)	při 300 mm	1000	3000	5000	10000	15000	20000	35000
Nosnost při naklápění (t)	při 300 mm	1000	3000	5000	10000	15000	20000	35000
Rychlost otáčení	min <sup>-1</sup>	0,16-1,55	0,1-1,0	0,08-0,82	0,048-0,48	0,1-1	0,048-0,48	0,029-0,29
Motor otáčení	kW	0,75	1,5	2,2	4	5,5	9,2	11
AC měnič otáčení	kW	0,75	1,5	2,2	4	5,5	11	11
Rozsah naklápění desky stolu	stupně	0-135	0-135	0-135	0-135	0-135	0-135	0-90
Rychlost naklápění	s	69	80	113	177	120	177	105
Motor naklápění včetně brzdy	kW	0,75	1,5	2,2	4	7,5	9,2	7,5
Napájení	50/60 Hz, 3 fáze	380 / 400 / 415 / 440 / 460 / 480V	380 / 400 / 415 / 440 / 460 / 480V	380/ 400/ 415/ 440/ 460/ 480V	380/ 400/ 415/ 440/ 460 / 480V	380 / 400 / 5 / 440 / 460 / 480V	380 / 400 / 5 / 440 / 460 / 480V	380 / 400 / 415 / 440 / 460 / 480V
Pojistky	A	10	16	18	25	40	60	60
Řídicí napětí	VAC	24	24	24	24	24	24	24
Průměr desky stolu	mm	900	1200	1500	1800	1800	2200	2800
Svařovací proud	A	800	800	1000	1000	1000	1000	1000
Hmotnost	kg	100	1570	2720	4530	7100	10000	
Rozměry (D x Š x V)	mm	1230/ 954/ 890	1625/ 1070/ 1057	1720/ 1590/ 1227	2453/ 2070/ 1586	2800/ 2190/ 1840	3050/ 2400/ 1850	1940/ 2950/ 2600
Délka kabelu k ovládací skříňce	m	6	6	6	6	10	10	10
Objednávací informace		0370250850	0370250851	0370250852	0370250853	0370250854	0370250855	0370250856



### Zvláštní příslušenství

0370250301 Nožní spínač



**ESAB VAMBERK, s. r. o.**  
 Smetanovo náměstí, 334  
 517 54 Vamberk  
 Tel.: 494 501 440  
 Fax: 494 504 408  
 E-mail: divize.stroje@esab.cz  
 www.esab.cz

