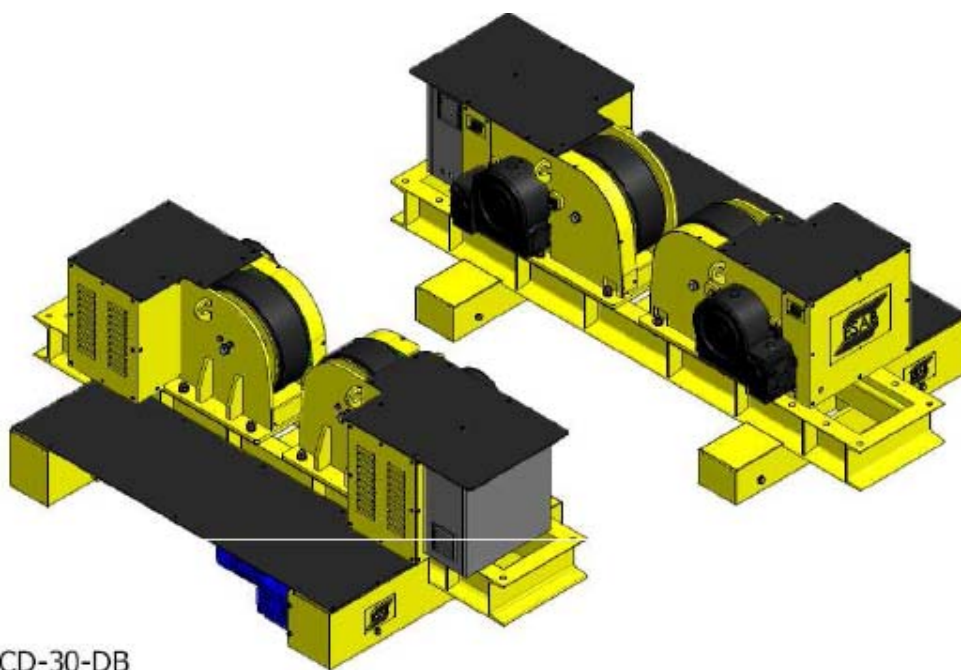


# Kladková polohovadla s kolejovým podvozkem

CD-30-DB/CD-120-DB

CI-30-IB/CI-120-IB



- Robustní konstrukce s trvanlivými kladkami.
- Ocelová konstrukce tryskaná ocelovými broky, opatřená polyuretanovým povlakem, odolává agresivnímu prostředí při výrobě offshore nebo lodních konstrukcí.
- Předimenzovaná ložiska.
- Bandáž kladek ze speciálně vyvinutého polyuretanu, vysoce odolného vůči zatížení a opotřebení.
- Převodovka z oceli s dvojitým šnekovým převodem zajišťuje hladký provoz s minimálními vůlemi.
- Polovodičový měnič zajišťuje přesné řízení rychlosti otáčení.
- Kompaktní konstrukce s kolejovým podvozkem.

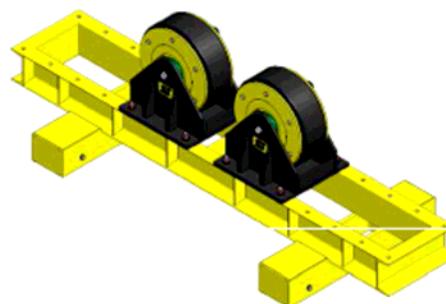
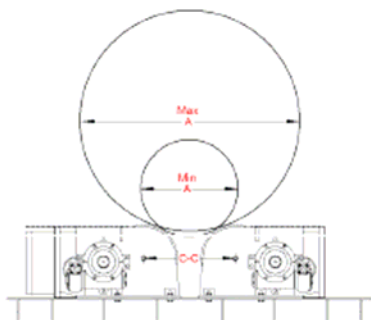
## Použití

- Výroba větrných elektráren
- Zařízení na moři a loděnice
- Tlakové nádoby
- Potrubí



## Technické údaje

Model		CD-30-DB	CD-60-DB	CD-100-DB	CD-120-DB
		CI-30-IB	CI-60-IB	CI-100-IB	CI-120-IB
Max. nosnost (t/sekce)	hnací sekce	15	30	50	60
	volná sekce	15	30	50	60
Valivá kapacita (t)	hnací sekce	45	100	150	250
Rychlost otáčení	Mm/min	130-1300	130-1300	130-1300	130-1300
Pojezdová rychlost kolejového podvozku	mm/min	292-2920	292-2920	292-2920	292-2920
Vnitřní rozchod kolejí (G-G)	mm	1650	1650	1650	1650
Průměr nádoby (mm)	Min (90°)	469-8366	469-8366	469-8366	469-8366
	Max (30°)				
Napájení	50Hz/3ph	380/400/415V	380/400/415V	380/400/415V	380/400/415V
Pojistky	Amp	16	16	32	50
Řídicí napětí	VAC	24	24	24	24
AC měnič válečkového lože	KW	2.2	3.0	7.5	11.0
Motor polohovadla	KW	2x1.1	2x1.5	2x3	2x5.5
Motor kolejového podvozku	KW	2x1.1	2x1.5	2x2.2	2x3
Hmotnost kladkového polohovadla včetně kolejového podvozku (kg)	hnací sekce	1739	2550	3275	3938
	volná sekce	1082	1560	1901	2391
Rozměry kladkového polohovadla včetně kolejového podvozku (D x V x Š v mm)	hnací sekce	2790/955/1382	2790/955/1592	3400/970/1782	3400/1040/1992
	volná sekce	2790/955/1082	2790/955/450	2790/955/1482	2900/955/1692
Kabel k dálkovému ovládní	m	10	10	10	10
Objednací informace	hnací sekce	0370250014	0370250016	0370250018	0370250020
	volná sekce	0370250015	0370250017	0370250019	0370250021



CI-30-IB

## Zvláštní příslušenství

0370250301 Nožní spínač  
0370250302 Synchronizační souprava



**ESAB VAMBERK, s. r. o.**  
Smetanovo nábř, 334  
517 54 Vamberk  
Tel.: 494 501 440  
Fax: 494 504 408  
E-mail: divize.stroje@esab.cz  
www.esab.cz

