

Samostavitelná kladková polohovadla s kolejovým vozíkem

SD-5-DB/SD-100-DB

SI-5-IB/SI-100-IB



- Robustní konstrukce s trvanlivými kladkami.
- Ocelová konstrukce tryskaná ocelovými broky, opatřená polyuretanovým povlakem, odolává agresivnímu prostředí při výrobě offshore nebo lodních konstrukcí.
- Předimenzovaná ložiska.
- Bandáž kladek ze speciálně vyvinutého polyuretanu, vysoce odolného vůči zatížení a opotřebení.
- Převodovka z oceli s dvojitým šnekovým převodem zajišťuje hladký provoz s minimálními vůlemi.
- Polovodičový měnič zajišťuje přesné řízení rychlosti otáčení.
- Kompaktní konstrukce s kolejovým podvozkem.

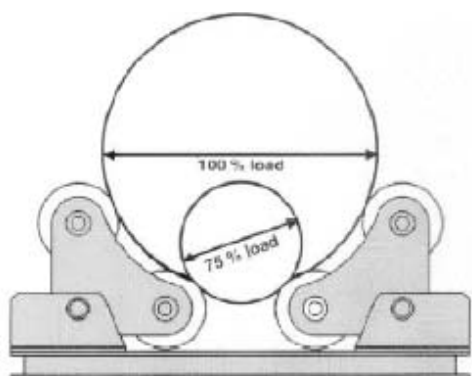
Použití

- Výroba větrných elektráren
- Zařízení na moři a loděnice
- Tlakové nádoby
- Potrubí



Technické údaje

Model		SD-5-DB	SD-10-DB	SD-20-DB	SD-40-DB	SD-60-DB	SD-80-DB	SD-100-DB
		SI-5-IB	SI-10-IB	SI-20-IB	SI-40-IB	SI-60-IB	SI-80-IB	SI-100-IB
Max. nosnost (t/sekce)	hnací sekce	2.5	5	10	20	30	40	50
	volná sekce	2.5	5	10	20	30	40	50
Kapacita otáčení (t)	hnací sekce	5	10	20	40	60	80	100
Rychlost otáčení	Mm/min	100-1000	100-1000	100-1000	100-1000	100-1000	100-1000	100-1000
Pojezdová rychlost kolejového podvozku	mm/min	3000	3000	3000	3350	3350	3350	3350
Vnitřní rozchod kolejí (G-G)	mm	1435	1435	1435	1700	2000	2000	2200
Průměr nádoby (mm)	Min	250	320	500	600	750	850	1000
	Max	2300	2800	3500	4200	4800	5000	5500
Napájení	50Hz/3p h	380/400/415V	380/400/415V	380/400/415V	380/400/415V	380/400/415V	380/400/415V	380/400/415V
Pojistky	Amp	16	16	16	16	32	32	32
Řídicí napětí	VAC	24	24	24	24	24	24	24
AC měnič	KW	0.75	1.1	1.5	3	5.5	5.5	7.5
Motor válečkového lože Motor kolejového podvozku	KW	2X0.37	2X0.55	2X0.75	2X1.5	2X2.2	2X2.2	2X3
	KW	2X0.37	2X0.55	2X0.75	2X1.1	2X1.5	2X2.2	2X3
Hmotnost kladkového polohovadla včetně kolejového podvozku (kg)	hnací sekce	830	1170	1500 750	2200	2870	3670	5300
	volná sekce	420	580	750	1100	1430	1830	2700
Rozměry kladkového polohovadla včetně kolejového podvozku (D x V x Š v mm)	hnací sekce	1900/1160/800	2210/1180/945	2400/1210/1035	2880/1300/1165	3090/1425/1310	3270/1425/1380	3630/1700/1550
	volná sekce	1160/1000/800	1400/1020/945	1650/1050/1035	2000/1140/1165	2220/1280/1310	2450/1300/1380	2950/1030/1550
Kabel k dálkovému ovládní	m	10	10	10	10	10	10	10
Objednací informace	hnací sekce	0370250064	0370250066	0370250068	0370250070	0370250072	0370250074	0370250076
	volná sekce	0370250065	0370250067	0370250069	0370250071	0370250073	0370250075	0370250077



ESAB VAMBERK, s. r. o.
 Smetanovo nábř. 334
 517 54 Vamberk
 Tel.: 494 501 440
 Fax: 494 504 408
 E-mail: divize.stroje@esab.cz
 www.esab.cz

